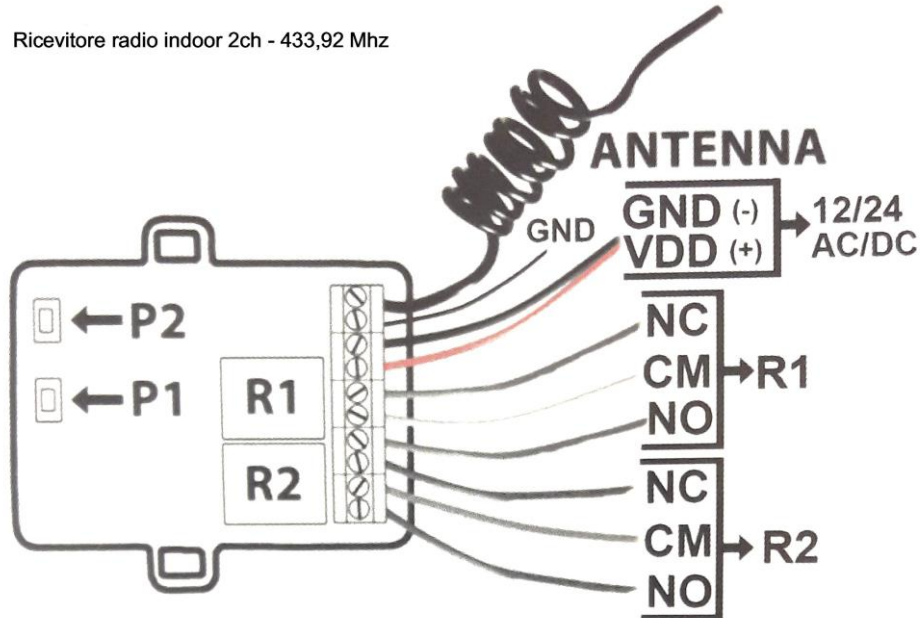


Ricevitore radio indoor 2ch - 433,92 Mhz



Massima corrente di carico sul relè: 12A 14 VDC o 7A 120 VAC

#### PROGRAMMAZIONE:

Premere P1:

1 volta per programmare R1 in modalità monostabile

2 volte per programmare R2 in modalità monostabile

3 volte per programmare R1 in modalità bistabile

4 volte per programmare R2 in modalità bistabile

Tenere premuto il tasto del radiocomando che si vuol acquisire fino a che il led sulla ricevente inizi a lampeggiare. Il telecomando è programmato.

CANCELLAZIONE: Sono disponibili due tipi di cancellazione

1. Cancellazione di un singolo codice: Premere il tasto P2 per circa 2 secondi (rilasciare il tasto); il led si accenderà, premere il tasto del radiocomando che si vuole cancellare.

2. Cancellazione di tutti i codici acquisiti: Premere P2 fino a che il led si accenda (circa 8 secondi).