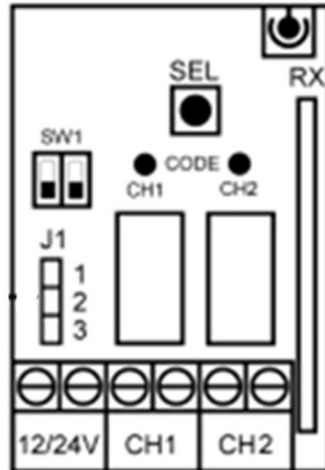


Programmazione telecomandi Seav su scheda radio res2224 433.92 Mhz



La vostra scheda radio potrebbe essere diversa da questa immagine ma il tasto SEL è sempre presente su ogni ricevente e la procedura di programmazione è la stessa.

Come programmare il nuovo telecomando.

La programmazione dei radiocomandi da associare alla ricevente è del tipo ad autoapprendimento, la procedura è la seguente:

Premere una volta il tasto SEL (tasto indicato dalla freccia) il Led CODE CH1 inizierà a lampeggiare, allo stesso tempo inviare il codice prescelto con il radiocomando da programmare ad una distanza di qualche metro, nel momento in cui il Led resterà acceso permanentemente la programmazione nel canale CH1 sarà completata.

Per memorizzare un codice di un radiocomando nel canale CH2 eseguire la stessa procedura sopra descritta premendo il tasto SEL due volte.

È possibile ripetere la procedura di memorizzazione fino ad un max. di 120 codici complessivi, quando la memoria disponibile sarà esaurita, ripetendo l'operazione di programmazione, i Led CODE CH1 e CODE CH2, inizieranno a lampeggiare molto velocemente segnalando che non sono possibili ulteriori memorizzazioni.

Modalità di programmazione da remoto senza accedere alla scheda radio.

(La procedura è possibile solo se SW1- pgm si trova con il dip 1 in OFF e il 2 in ON).

La programmazione del codice di trasmissione a distanza si esegue nel seguente modo:

Posizionatevi nelle vicinanze dell'automazione, inviare in modo continuo per un tempo maggiore a 10 secondi il codice di un radiocomando in precedenza memorizzato, allo stesso tempo la ricevente entra in modalità di programmazione.

Rilasciate il tasto del telecomando programmato, prendete ora il telecomando nuovo da programmare e premete il medesimo tasto per alcuni secondi. Attendere 20 secondi prima di provare il nuovo telecomando.

RESET

Nel caso sia opportuno ripristinare la ricevente alla configurazione di fabbrica (cioè nessun codice memorizzato), premere il tasto SEL in modo continuo per 5 secondi, i Led CODE CH1 e CODE CH2 emetterà tre brevi lampeggi e si spegneranno