

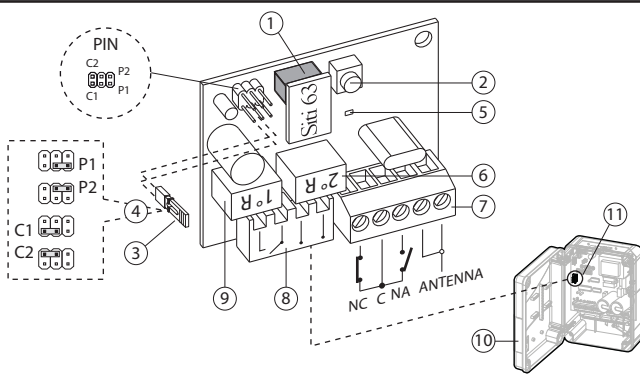
# I Siti 63 cod. 6311L AD INNESTO

**RADIO RICEVENTE 433,92 MHz Rolling code.**  
**Avvertenze:** non esporre la radio ricevente a sorgenti elettromagnetiche o di calore.

**Caratteristiche tecniche:**

Frequenza di funzionamento	433,92 MHz
Alimentazione	24 Vac (±10%) 12 Vdc (+20% -5%)
Absorbimento	12/25 mA
Temperatura di funzionamento	-10 °C + 55 °C
Grado di protezione	IP 53
Portata di ricezione (*)	120 metri
Canali radio innesto	2
Numero telecomandi in memoria	1.800

(\*) La portata di ricezione e trasmissione può essere influenzata da fattori esterni (es. dispositivi quali allarmi, ripetitori, etc.) che lavorano alla stessa frequenza. FADINI non garantisce la reale portata dei propri accessori in questi casi.



- DESCRIZIONE COMPONENTI:**
- 1 - Memoria estraibile
  - 2 - Pulsante P
  - 3 - Inserto di contatto STRIP ponticelli
  - 4 - Ponticelli 1°-2° canale: scelta da 1 a 4 pulsanti del trasmettitore
  - 5 - Led
  - 6 - Relè per attivare il 2° canale
  - 7 - Morsetteria di collegamento 2° canale contatto NC-NA e antenna (morsetti 1-2)
  - 8 - Connettore ad innesto femmina 1° canale e alimentazione
  - 9 - Relè per attivare il 1° canale
  - 10 - Programmatore elettronico serie Elpro
  - 11 - Connettore ad innesto maschio

- a) CONOSCERE LA MEMORIA LIBERA -P1-** Per conoscere quanta memoria libera è disponibile nella ricevente, con la scheda alimentata, si deve inserire il ponticello STRIP nella posizione **P1** e premere il pulsante **P** per 5 s; rilasciandolo si possono notare dei lampeggi. Ad ogni lampeggio di led corrispondono 180 trasmettitori che si possono ancora memorizzare.
- b) CANCELLAZIONE TOTALE DELLA MEMORIA -P2-** Per cancellare la memoria nella ricevente, con la scheda alimentata, si deve inserire il ponticello STRIP nella posizione **P2** e premere il pulsante **P** per 5 s; poi lo si rilascia e in quel momento il led emette un impulso di luce: questo si spegne quando l'operazione di cancellazione è avvenuta.
- c) CODIFICA 1° CANALE -C1- (Connettore innesto)** Per codificare il 1° canale si deve inizialmente posizionare lo STRIP in posizione **1 (C1)**; si deve poi premere contemporaneamente per 5 s il pulsante **P** e un tasto a scelta del trasmettitore. Il led emetterà successivamente un impulso spia a conferma dell'avvenuta memorizzazione del codice.
- d) CODIFICA 2° CANALE -C2- (Morsetti n°3-4-5)** Per codificare il 2° canale si procede come descritto nel punto **c**, con la sola eccezione di posizionare lo STRIP in posizione **2 (C2)**.
- NOTA:** è importante che, al termine dei test **a, b, c, d**, si tolga il ponticello STRIP e lo si inserisca in un solo PIN, in modo che non faccia più da contatto.
- Scheda radio ricevente ad innesto Siti 63/2 R con quarzo, completa di due moduli relè per il 1° e 2° canale, frequenza 433,92 MHz.

**DICHIARAZIONE DI CONFORMITÀ CE del costruttore: Meccanica Fadini snc** (Via Mantova, 177/A - 37053 Cerea - VR - Italy) dichiara sotto la propria responsabilità che **Siti 63** è conforme alla direttiva macchine 2006/42/CE, inoltre: viene commercializzato per essere installato in un "impianto automatizzato", con accessori e componenti originali indicati dalla Ditta Costruttrice. La ditta costruttrice non si assume responsabilità circa l'uso improprio del prodotto. Il prodotto risulta conforme alle seguenti normative specifiche: Direttiva Bassa Tensione 2006/95 CE, Direttiva Compatibilità Elettromagnetica 2004/108/CE, Direttiva R&TTE 99/5/CE. Al fine di certificare il prodotto il Costruttore dichiara sotto la propria responsabilità il rispetto della **NORMATIVA DI PRODOTTO EN 13241-1**.

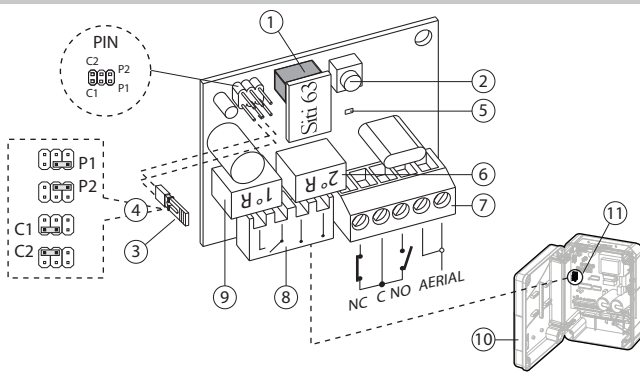
# GB Siti 63 code 6311L PLUG-IN

**RADIO RECEIVER 433,92 MHz Rolling code.**  
**Please note:** do not expose the receiver to electro-magnetic or heat sources.

**Technical specifications:**

Working frequency	433,92 MHz
Power supply	24 Vac (±10%) 12 Vdc (+20% -5%)
Absorption	12/25 mA
Working temperature	-10 °C + 55 °C
IP standards	IP 53
Distance range (*)	120 metres
Plug-in radio channels	2
Number of transmitters in the memory	1.800

(\*) Distance range on signal receiving and transmitting can be affected by external factors (eg. alarm systems, signal repeaters, etc.) working on the same frequency. FADINI cannot guarantee the real distance range in such cases.



- COMPONENTS DESCRIPTION:**
- 1 - Removable memory
  - 2 - Switch button P
  - 3 - STRIP contact insert pins
  - 4 - Pins for channels 1-2: any one transmitter button 1 to 4 can be selected
  - 5 - Led
  - 6 - Relay to activate channel No.2
  - 7 - Terminal to connect NO-NC channel No.2 and aerial (Terminals 1-2)
  - 8 - Female plug-on connector channel 1 and power supply
  - 9 - Relay to activate channel No.1
  - 10 - Electronic programmer Elpro serie
  - 11 - Male plug-on connector

- a) FREE MEMORY MONITORING -P1-** Monitoring the free portion, i.e. storage availability in the receiver memory. Power supply still connected to the unit. Insert the STRIP jumper as in position **P1** and press the button switch **P** for 5 s; after releasing it, a number of flashes can be noted. Each flash of light through the LED corresponds to 25 transmitters that can be still encoded and stored in the memory.
- b) TOTAL MEMORY REMOVAL -P2-** To perform the total removal of the receiver encoded memory, position the STRIP jumper as in **P2**, the receiver still under voltage supply. Press the switch button **P** for 5 s, then release it. The led flashes once: when it goes off, the removal operation has been carried out completely.
- c) ENCODE 1st CHANNEL -C1- (Plug-on connector)** To encode channel No.1, first insert the STRIP jumper in position **1 (C1)**; the next step is to press simultaneously the switch button **P** on the receiver card and a push button (any desired one) on the transmitter for about 5 seconds. Once the code has been memorized by the unit, the led flashes once.
- d) ENCODE 2nd CHANNEL -C2- (Terminals 3-4-5)** To encode channel No.2 repeat the above sequence **c**, but the STRIP jumper must be inserted in position **2 (C2)**.
- NB:** once the tests **a, b, c, d**, are finished, remove the STRIP and put it on to one PIN only, to stop any linking, i.e. operative action.
- Radio receiver card type Siti 63/2 R fitted with quartz, complete with two relay modules for channels 1 and 2, 433,92 MHz.

**CE DECLARATION OF CONFORMITY of the manufacturer: Meccanica Fadini snc** (Via Mantova, 177/A - 37053 Cerea - VR - Italy) declares under its own responsibility that **Siti 63** is in compliance with the norms 2006/42/CE, and that: is to be sold to be installed into a comprehensive "Automatic System", including the accessories and components as recommended by the Manufacturing Company. The manufacturing company is not liable for incorrect applications or misuse of its products that are declared to be produced in compliance with the following norms: Low Voltage Directive 2006/95 CE, Electro-magnetic Compatibility Directive 2004/108/CE, R&TTE Directive 99/5/CE. In order to certify the product the Manufacturer declares under his own responsibility the compliance with the **PRODUCT regulations under the NORMS EN 13241-1**.

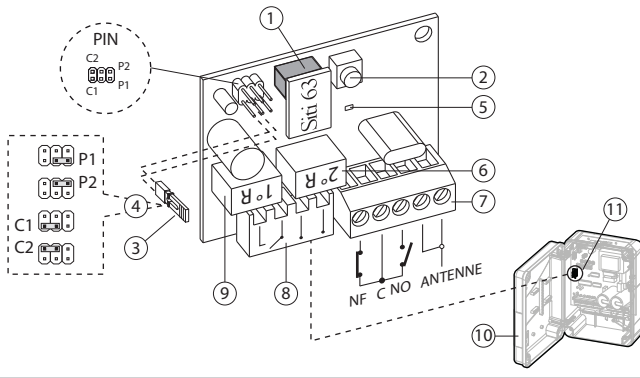
# F Siti 63 art. 6311L ENFICHABLE

**RECEPTEUR RADIO 433,92 MHz Rolling code.**  
**Avvertissements:** pas exposer le récepteur radio à sources électromagnétiques ou de chaleur.

**Données techniques:**

Fréquence de fonctionnement	433,92 MHz
Alimentation	24 Vac (±10%) 12 Vdc (+20% -5%)
Consommation	12/25 mA
Température de fonctionnement	-10 °C + 55 °C
Degré de protection	IP 53
Portée réception (*)	120 mètres
Canaux radio enfichable	2
Numéro télécommandes en mémoire	1.800

(\*) La portée de réception et transmission peut être influencée par facteurs externes (es. dispositifs tels que alarmes, répéteurs etc.) qui travaillent avec la même fréquence. FADINI ne garantit pas la réelle portée des accessoires en ce cas.



- DESCRIPTION DES COMPOSANTS:**
- 1 - Mémoire enfichable
  - 2 - Pousoir P
  - 3 - Cavalier STRIP
  - 4 - Ponts 1<sup>ère</sup> et 2<sup>ème</sup> canal: choisir le pousoir émetteur de 1 à 4 max.
  - 5 - Led
  - 6 - Relais pour actionner le 2<sup>ème</sup> canal
  - 7 - Borne de raccordement 2<sup>ème</sup> canal contact NF-NO et antenne
  - 8 - Connecteur enfichable femelle 1<sup>ère</sup> canal et alimentation
  - 9 - Relais pour actionner le 1<sup>ère</sup> canal
  - 10 - Programmateur électronique série Elpro
  - 11 - Connecteur enfichable mâle

- a) CONNAITRE LA MEMOIRE LIBRE -P1-** Pour connaître la mémoire libre dans le récepteur radio, avec la carte alimentée, il faut enficher le STRIP sur la position **P1**. Ensuite en appuyant sur le bouton-poussoir **P**, on obtient au bout de 5 s un ou plusieurs clignotements de la LED. Chaque clignotement correspond à 25 émetteurs qu'on peut mémoriser.
- b) EFFACER TOTALEMENT LA MEMOIRE -P2-** Pour effacer totalement la mémoire d'un récepteur, et donc tous les émetteurs enregistrés, il faut que la carte soit alimentée. Vous devez ensuite insérer le STRIP sur la position **P2** et actionner le poussoir **P** durant 5 s, puis le relâcher. Un moment après, la led de signalisation émettra une impulsion lumineuse quand elle s'éteint l'opération d'effacement est terminée.
- c) MEMORISATION 1er CANAL -C1- (Connecteur enfichable)** Pour codifier le 1<sup>er</sup> canal, il faut d'abord mettre le STRIP sur la position **1 (C1)**; puis appuyer simultanément sur le poussoir **P** du récepteur et une touche de l'émetteur durant 5 s. Lorsque le code est enregistré le voyant LED s'allume pour confirmer la prise en compte du code.
- d) MEMORISATION 2ème CANAL -C2- (Bornes 3-4-5)** Pour codifier le 2<sup>ème</sup> canal procéder de la même façon que ci-dessus en mettant le STRIP sur la position **2 (C2)**.
- NOTE:** après les opérations **a, b, c, d**, il est important d'enlever le STRIP et le mettre sur un seul PIN, pour éviter des contacts.
- Carte enfichable pour récepteur radio Siti 63/2 R à quartz complet de deux modules relais pour le 1<sup>ère</sup> et 2<sup>ème</sup> canal fréquence 433,92 MHz.

**DECLARATION DE CONFORMITE CE du constructeur: Meccanica Fadini snc** (Via Mantova, 177/A - 37053 Cerea - VR - Italy) déclare sous sa propre responsabilité que **Siti 63** est conforme à la directive machines 2006/42/CE, de plus: est commercialisé pour être installé dans une "installation automatisée", avec les accessoires et les composants originaux indiqués par l'Entreprise de Construction. L'Entreprise de Construction décline toute responsabilité sur l'utilisation improprie du produit. Le produit est conforme aux normes spécifiques suivantes: Directive Basse Tension 2006/95 CE, Directive Compatibilité Electromagnétique 2004/108/CE, Directive R&TTE 99/5/CE. En vue de certifier le produit le Constructeur déclare sous sa propre responsabilité la conformité avec la **NORME DU PRODUIT EN 13241-1**.

# D Siti 63

cod. 6311L  
EINSTECKVERSION

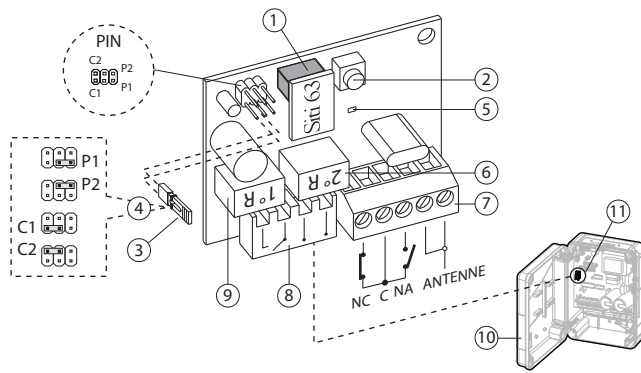
## FUNKEMPFÄNGER 433,92 MHz Rolling-Code.

**ANWEISUNG:** den Empfänger von elektromagnetischen oder warmen Quellen entfernt halten.

### Technische Daten:

Funkfrequenz	433,92 MHz
Stromversorgung	24 Vac (±10%) 12 Vdc (+20% -5%)
Stromaufnahme	12/25 mA
Betriebstemperatur	-10 °C + 55 °C
Schutzgrad	IP 53
Empfangsreichweite (*)	120 Meter
Einsteckversion Funkkanal	2
Anzahl der Kanäle im Speicher	1.800

(\*) Die Sende- und Empfangsreichweite kann durch externe Faktoren (zB Alarmanlagen, Signalverstärker, usw.), die auf der gleichen Frequenz arbeiten, beeinflusst werden. FADINI kann nicht die reale Reichweite in solchen Fällen garantieren.



### BESCHREIBUNG DER BESTANDTEILEN:

- 1 - Abnehmbarer Speicher
- 2 - Schalter P
- 3 - STRIP Codierbrücke
- 4 - 1.-2. Kanal Anschlüsse: Wahl des Sendersauslösers von 1 bis 4 max.
- 5 - Led
- 6 - Relais zur Steuerung des 2. Kanals
- 7 - Klemme 2. Kanal NC und NO Anschluss und Antenne (Klemmen 1-2)
- 8 - Einsteckverbinder Mutter des 1. Kanal und Speisung
- 9 - Relais zur Steuerung des 1. Kanals
- 10 - Elektronische Steuerung Serie Elpro
- 11 - Einsteckverbinder Zapfen

- a) PRÜFEN WIEVIEL PLATZ IM SPEICHER FREI IST -P1-** Um zu erfahren wieviel Platz in dem Speicher des Empfängers noch vorhanden ist, muss man bei gespeistem Modul die STRIP Codierbrücke in die Position **P1** einfügen und die Taste **P** 5 s lang drücken: lässt man die Taste los, so kann man ein Blinken erkennen. Jedem Blinken des LEDs entsprechen 25 Handsender, die noch gespeichert werden können.
- b) KOMPLETTES LÖSCHEN DES SPEICHERS -P2-** Um den gesamten codierten Speicher auf dem Funkempfänger zu löschen, den STRIP Codierbrücke in Position **P2** stecken, wobei die Platine immer versorgt wird. Die Taste **P** muss 5 s lang gedrückt werden, danach lässt man sie los, in diesem Moment sendet das LED einen Lichtimpuls, wenn der ausgeht, d.h. dass der Löschvorgang erfolgt ist.
- c) EINGABE 1. KANAL -C1- (Einsteckverbinder)** Um den 1. Kanal zu codieren, die STRIP Brücke in die Position **1** (C1) stecken, danach gleichzeitig die Taste **P** und eine Taste des Handsenders (nach Wahl) ungefähr 5 s lang drücken. Dadurch wird die LED Signalleuchte aufleuchten, wodurch uns die erfolgte Einspeicherung des Codes bestätigt wird.
- d) EINGABE 2. KANAL -C2- (Klemmen 3-4-5)** Um dem 2. Kanal zu codieren, wie oben Position **c** beschrieben vorgehen, die einzige Unterschied ist, dass die STRIP Brücke in die Position **2** (C2) gesteckt wird.
- NB:** Nachdem man die Test **a, b, c, d,** durchgeführt hat die STRIP Codierbrücke entfernen und sie in einen einzigen PIN stecken, damit er keinen Kontakt mehr macht.

**KONFORMITÄTSERKLÄRUNG CE des Herstellers: Meccanica Fadini snc** (Via Mantova, 177/A - 37053 Cerea - VR - Italy) erklärt hiermit auf eigene Verantwortung, dass **Siti 63** der Maschinenrichtlinie 2006/42/CE gemäß ist, ferner: wird vermarktet, in einem "automatischem System" installiert zu werden, einschliesslich originale Zubehör- und Bauteile, wie von der Herstellerfirma empfohlen. Die Herstellerfirma übernimmt keine Haftung für einen ungeeigneten Gebrauch ihres Produktes, das nach der folgenden angeführten Normen hergestellt wird: Niederspannungsrichtlinie 2006/95/CE, Richtlinie über elektromagnetische Kompatibilität 2004/108/CE, R&TTE Richtlinie 99/5/CE. Um das Produkt zu bescheinigen, erklärt hiermit der Hersteller auf eigene Verantwortung die Beachtung der PRODUKTTRICHTLINIE EN 13241-1.

# E Siti 63

cód 6311L  
ENCHUFABLE

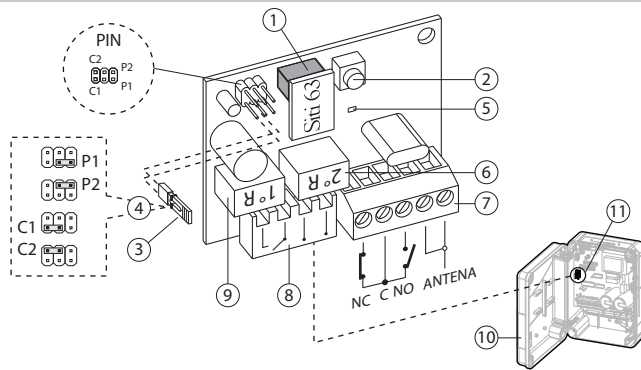
## RADIO RECEPTOR 433,92 MHz Rolling code.

**Advertencia:** no exponga el receptor radio a las fuentes electromagnéticas o de calor.

### Datos técnicos:

Frecuencia de trabajo	433,92 MHz
Alimentación	24 Vac (±10%) 12 Vdc (+20% -5%)
Absorción	12/25 mA
Temperatura de ejercicio	-10 °C + 55 °C
Grado de protección	IP 53
Capacidad (*)	120 metros
Canales radio para enchufable	2
Número transmisores en memoria	1.800

(\*) La velocidad de flujo de recepción y transmisión puede verse afectada por factores externos (por ejemplo, dispositivos de alarmas, repetidores, etc.) que trabajan en la misma frecuencia. FADINI no garantiza la verdadera extensión de la sus accesorios en estos casos.



### DESCRIPCION COMPONENTES:

- 1 - Memoria amovible
- 2 - Pulsador P
- 3 - Pieza de contacto STRIP puentes
- 4 - Puentes 1º y 2º canal: eleccion desde 1 hasta 4 pulsadores del transmisor
- 5 - Led
- 6 - Relé para activar el 2º canal
- 7 - Borne de conexión 2º canal contacto NC-NA y antena (borne 1-2)
- 8 - Conector enchufable hembra 1º canal y suministro de corriente
- 9 - Relé para activar el 1º canal
- 10 - Programador electronico serie Elpro
- 11 - Conector enchufable macho

- a) PARA CONOCER LA MEMORIA LIBRE -P1-** Para averiguar cuanta memoria está disponible en el radioreceptor, siempre estando la ficha alimentada, hay que conectar el puente STRIP en la posición **P1** y apretar el pulsador **P** durante 5 s: soltandolo se pueden observar unos relampagueos. Cada relampagueo de led señala que hay 25 transmisores que pueden memorizarse aun.
- b) BORRADURA TOTAL DE LA MEMORIA -P2-** Se borra toda la memoria codificada en el receptor colocando el STRIP como un puente en la posición **P2**, siempre estando alimentada la ficha. Se aprieta el pulsador **P** durante 5 s, se le suelta y en aquel momento el led emite un impulso luminoso, que se a paga cuando la operación de borradura se ha realizado.
- c) CODIFICACION 1º CANAL -C1- (Conector enchufable)** Para codificar el 1º canal, colocar ante todo el STRIP en la posición **1** (C1); a continuación, apretar al mismo tiempo durante 5 s el pulsador **P** una tecla a elección del transmisor. El led emitirá después una impulsión de luz para confirmar que el código ha sido memorizado.
- d) CODIFICACION 2º CANAL -C2- (Borne 3-4-5)** Para codificar el 2º canal, actuar como reseñado en el apartado **c** excepto únicamente que se coloca el STRIP en la posición **2** (C2).
- NOTA:** es importante que al final de los ensayos **a, b, c, d,** se quite el puente STRIP y se lo introduzca en un sólo PIN, de forma que el mismo no haga más contacto.
- Ficha enchufable radioreceptor Siti 63/2 R con constructor, equipada de dos módulos relés para el 1º y el 2º canal, frecuencia 433,92 MHz.

**DECLARACION DE CONFORMIDAD CE del constructor: Meccanica Fadini snc** (Via Mantova, 177/A - 37053 Cerea - VR - Italy) declara bajo su responsabilidad que **Siti 63** cumple con la directiva de maquinaria 2006/42/CE, y ademas que: está comercializado para su instalacion en un "sistema automatizado", con los accesorios y componentes originales señalados por la Empresa Constructora. La empresa constructora rehúsa cualquier responsabilidad procedente del empleo impropio del producto. El producto cumple con las reglamentaciones especificas siguientes: Directiva de Baja Tensión 2006/95/CE, Directiva de Compatibilidad Electromagnética 2004/108/CE, Directiva R&TTE 99/5/CE. Para certificar el producto el Constructor declara, bajo su responsabilidad, que ha sido cumplida la REGLAMENTACION DE PRODUCTO EN 13241-1.

# NL Siti 63

code 6311L  
MET KOPPELING

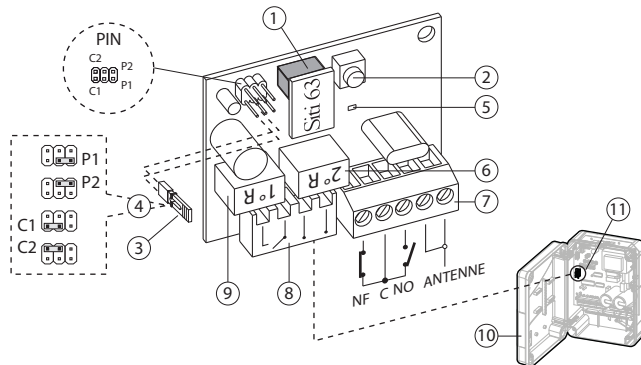
## RADIO ONTVANGER 433,92 MHz Rolling code.

**Waarschuwing:** de radio-ontvanger aan elektromagnetische bronnen of hitte bloot.

### Technische kenmerken:

Werkfrequentie	433,92 MHz
Voeding	24 Vac (±10%) 12 Vdc (+20% -5%)
Absorptie	12/25 mA
Bedrijfstemperatuur	-10 °C + 55 °C
Beschermingsgraad	IP 53
Ontvangststerkte (*)	120 metri
Kanalen radio met koppeling	2
Aantal zenders in het geheugen	1.800

(\*) De stroomsnelheid van ontvangst en transmissie kan worden beïnvloed door externe factoren (bv. Apparaten zoals alarmen, repeaters, etc.) die werken op dezelfde frequentie. FADINI garandeert niet de werkelijke omvang van de accessoires in deze gevallen.



### BESCHRIJVING ONDERDELEN:

- 1 - Uitneembaar geheugen
- 2 - Drukknop P
- 3 - Inzetcontact STRIP geleiderbruggen
- 4 - Geleiderbruggen 1º - 2º kanaal: keuze uit 1 tot 4 drukknooppn van de zender
- 5 - Led
- 6 - Relais om het 2º kanaal te activeren
- 7 - Verbindingsklem 2º kanaal normaal geopend-, normaal gesloten contact en antenne (1-2)
- 8 - Vrouwjes-koppelingsconnector 1º kanaal en stroomtoevoer
- 9 - Relais om het 1º kanaal te activeren
- 10 - Elektronische programmeereenheid Elpro serie
- 11 - Mannetjes-koppelingsconnector

- a) OM HET VRIJE GEHEUGEN TE WETEN -P1-** Om te weten hoeveel vrije geheugen er in de ontvanger beschikbaar is, met de kaart met een stroomtoevoer, moet de STRIP geleiderbrug op positie **P1** worden ingestoken en moet drukknoop **P** gedurende 5 s worden ingedrukt; wanneer deze wordt losgelaten kunnen er flikkerlichten worden opgemerkt. Elk flikkerlicht van de lichtdiode komt overeen met 25 zenders waarin nog gegevens kunnen worden opgeslaan.
- b) TOTALE ANNULERING VAN HET GEHEUGEN -P2-** Om het geheugen in de ontvanger te annuleren, met de kaart met een stroomtoevoer, moet de STRIP geleiderbrug op positie **P2** worden ingestoken en moet drukknoop **P** gedurende 5 s worden ingedrukt; hierna moet deze worden losgelaten en zal de lichtdiode op dat moment een lichtsignaal afgeven: deze gaat uit wanneer de annuleringshandeling is uitgevoerd.
- c) CODERING 1º KANAAL -C1- (Koppelingsconnector)** Om het 1º kanaal te coderen moet de STRIP aanvankelijk op positie **1** (C1) worden ingesteld: daarna moet men tegelijkertijd gedurende 5 s drukknoop **P** drukken en een toets van de zender naar keuze indrukken. De lichtdiode zal hierna een verklaringsimpuls afgeven ter bevestiging dat de code in het geheugen is opgeslaan.
- d) CODERING 2º KANAAL -C2- (Klemmen 3-4-5)** Om het 2º kanaal te coderen moet men handelen zoals in punt **c** is beschreven met het enige verschil dat de STRIP op positie **2** (C2) moet worden ingesteld.
- OPMERKING:** Het is belangrijk dat na test **a, b, c, d,** de STRIP geleiderbrug wordt weggenomen en dat men deze in één PIN steekt zodat deze geen contact meer tot stand brengt.
- Koppelingskaart ontvanger Siti 63/2 R met kwarts, compleet met twee relaismodules voor het 1º het 2º kanaal, frequentie 433,92 MHz.

**KONFORMITETISVERKLARING CE van de fabrikant: Meccanica Fadini snc** (Via Mantova, 177/A - 37053 Cerea - VR - Italy) verklaart onder eigen verantwoordelijkheid dat **Siti 63** voldoet aan de machinerichtlijn 2006/42/CE, bovendien: wordt commercieeliseerd om in een geautomatiseerde installatie te worden geïnstalleerd, met de door de fabrikant aangegeven originele accessoires en onderdelen. De fabrikant aanvaardt geen enkele aansprakelijkheid voor een oneigenlijk gebruik van het product. Het product voldoet aan de volgende specifieke normen: Laagspanningsrichtlijn 2006/95/CE, Elektromagnetische Compatibiliteitsrichtlijn 2004/108/CE, R&TTE Richtlijn 99/5/CE. Teneinde het product te certificeren, verklaart de Fabrikant onder eigen verantwoordelijkheid de inachtneming van de PRODUCTNORM EN 13241-1.

Dis. N. **4406**

Via Mantova, 177/A - 37053 Cerea (VR) Italy  
Tel. +39 0442 330422 r.a. - Fax +39 0442 331054  
e-mail: info@fadini.net - www.fadini.net

**CE0678**

