

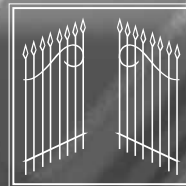
JUBI 433

➤ Trasmettitore con
"Rolling-Code"



ISTRUZIONI PER L'INSERIMENTO CODICI
RADIO TRASMETTITORE JUBI•433

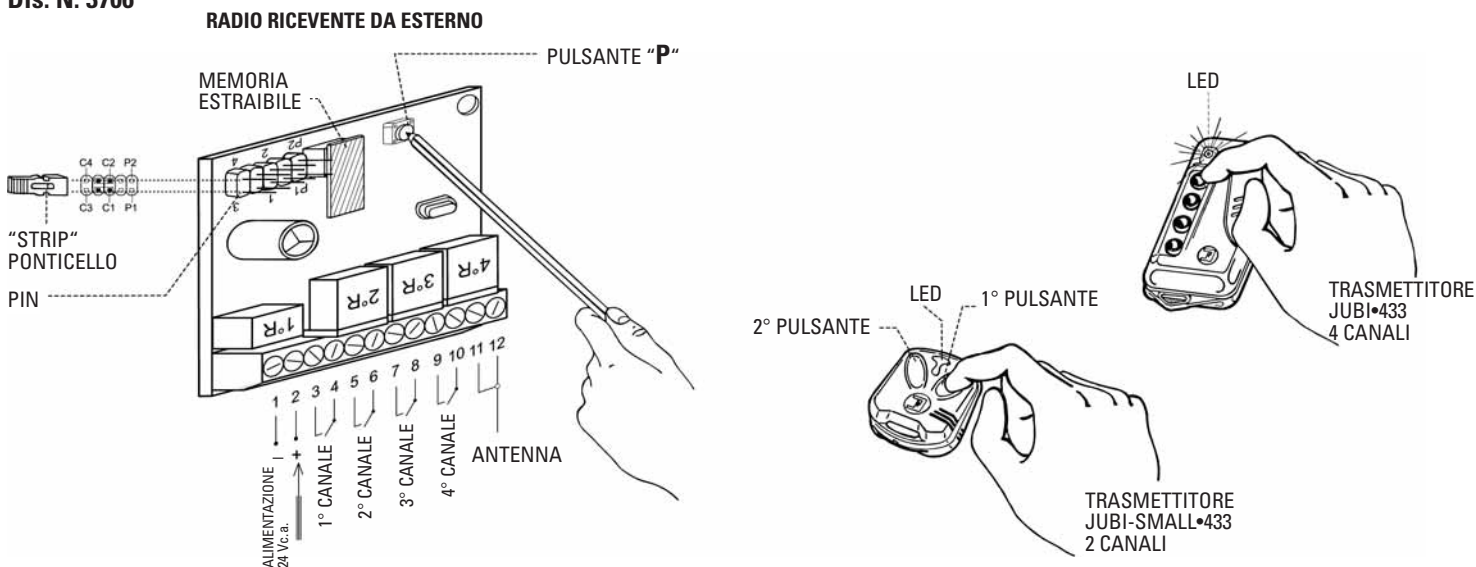
I



FADINI[®]
l'apricancello

RICEVITORE DA ESTERNO AD AUTOAPPRENDIMENTO. SPECIFICA PER LA COMPOSIZIONE DEL CODICE E LA SUA FUNZIONALITÀ

Dis. N. 3706



QUALSIASI PULSANTE DEL TRASMETTITORE PUÒ ESSERE SELEZIONATO PER ENTRARE IN QUALSIASI CANALE CHE NECESSITA; OCCORRE INSERIRE IL PONTICELLO "STRIP" NELLA POSIZIONE DESIDERATA. COMPORRE IL CODICE COME DA DESCRIZIONE.

Per comporre il codice personalizzato sulla propria radio ricevente, si deve per prima cosa alimentarla collegando i numeri 1 (-) e 2 (+) della morsettiera con una fonte a 24 Volt c.a. Successivamente dobbiamo inserire il ponticello "STRIP" nella posizione "C1" in tal modo stimoliamo il relé "1°R" che corrisponde ai numeri 3 e 4 (1° CANALE). La prossima operazione è quella di premere contemporaneamente il pulsante "P" posto sulla scheda ricevente e il tasto "T" del trasmettitore (a scelta) per circa 5 secondi. Questo determinerà l'accensione del led di segnalazione sulla scheda ricevente; togliamo il ponticello "STRIP" e lo infiliamo in un solo "PIN" di supporto. Con questi passaggi abbiamo ottenuto la nostra radio-trasmettitore a codice segreto pronta per l'uso. Per codificare il 2° - 3° - 4° canale si procede sempre come descritto, basta inserire il ponticello "STRIP" nella posizione corretta:

- posizione "C2" corrispondente al relé 2 (2R) - 2° Canale - Morsetti 5-6
- posizione "C3" corrispondente al relé 3 (2R) - 3° Canale - Morsetti 7-8
- posizione "C4" corrispondente al relé 4 (2R) - 4° Canale - Morsetti 9-10

A MANCATA TENSIONE O TOLTA L'ALIMENTAZIONE 24 Vc.a. - 12 Vc.c. ALLA RICEVENTE, IL CODICE RIMANE MEMORIZZATO NELLA MEMORIA ESTRAIBILE CON LA POSSIBILITÀ DI INSERIRLA IN UN'ALTRA SCHEDA.

DATI TECNICI RADIO RICEVENTE DA ESTERNO E TRASMETTITORE

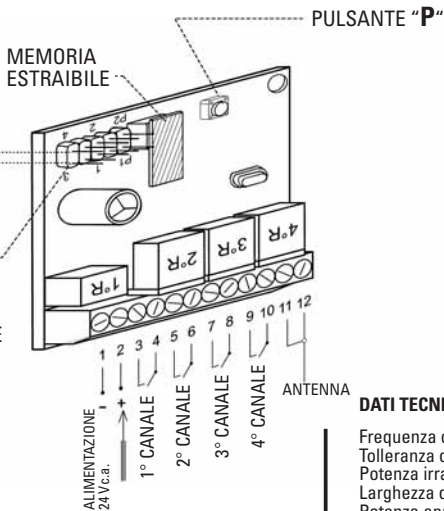
Dis. N. 3707

RADIO RICEVENTE DA ESTERNO

POSSIBILI COMBINAZIONI PIN



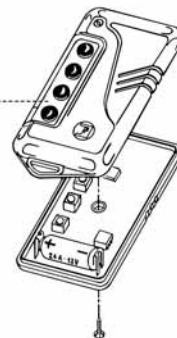
RADIO RICEVENTE DA ESTERNO
60x52x1,6 mm



DATI TECNICI RICEVITORE RADIO

Frequenza di lavoro.....	433,92 MHz
Sensibilità (per segnale utile).....	> 1 µV
Portata del segnale.....	100 m
Alimentazione in corrente alternata.....	24 Vca (+/- 10%)
Alimentazione in corrente continua.....	12 Vcc (+20% -5%)
Absorbimento di lavoro.....	25 mA (1° canale attivo)
Absorbimento a riposo.....	10 mA
Decodifica.....	DIGITALE
N° canali.....	4
Contatto relé.....	N.A. (1° canale) - N.A. o N.C. (2°-3°-4° canale)
Portata contatto relé.....	0,5 A - 125 Vca
Tempo di eccitazione.....	200 ms (1 codice completo)
Tempo di diseccitazione.....	300 ms (dall'ultimo codice valido)
Temperatura di funzionamento.....	-10° C + 55° C

TRASMETTITORE
Jubi•433 - 4 CANALI
84x43x17 mm



DATI TECNICI TRASMETTITORE

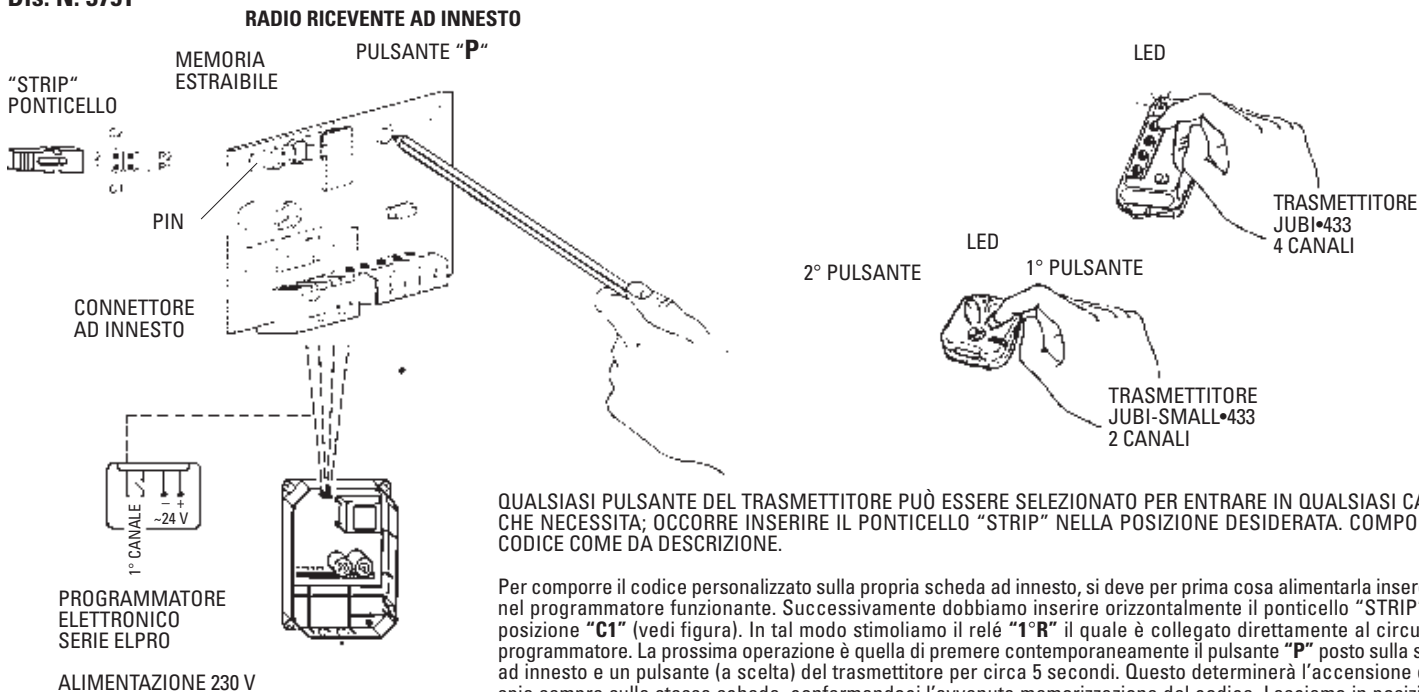
Frequenza di lavoro.....	433,92 MHz
Tolleranza della frequenza portante.....	+/-75 KHz
Potenza irradiata.....	100 µW
Larghezza di banda.....	>25 KHz
Potenza apparente dei prodotti armonici.....	<-54 dBm (<4 µW)
Alimentazione.....	12 Vcc -23 A (+20% -50%)
Absorbimento medio.....	14 mA
Temperatura di lavoro.....	-40° C +85° C
Numero canali.....	4
Portata di trasmissione.....	120 metri
Codifica.....	DIGITALE (2 ⁸⁴ crittografato) "Rolling-Code"

- Schiacciando un pulsante del trasmettitore, si attiva e rimane attivato per tutta la durata della pressione sul tasto, un segnale radio, visualizzato dall'accensione del led rosso.
- Rilasciando il tasto, istantaneamente si chiude un contatto elettrico di consenso.
- Sostituire la batteria 12 V nel caso il led lampeggi durante la pressione del tasto.
- È importante non lasciare il trasmettitore vicino a sorgenti di calore e non dare urti violenti.
- Quando la batteria è scarica si raccomanda di gettarla nell'apposito cassetto di raccolta.

A MANCATA TENSIONE O TOLTA L'ALIMENTAZIONE 24 Vc.a. - 12 Vc.c. ALLA RICEVENTE, IL CODICE RIMANE MEMORIZZATO NELLA MEMORIA ESTRAIBILE CON LA POSSIBILITÀ DI INSERIRLA IN UN'ALTRA SCHEDA.

SCHEDA INNESTO AD AUTOAPPRENDIMENTO. SPECIFICA PER LA COMPOSIZIONE DEL CODICE E LA SUA FUNZIONALITÀ

Dis. N. 3751



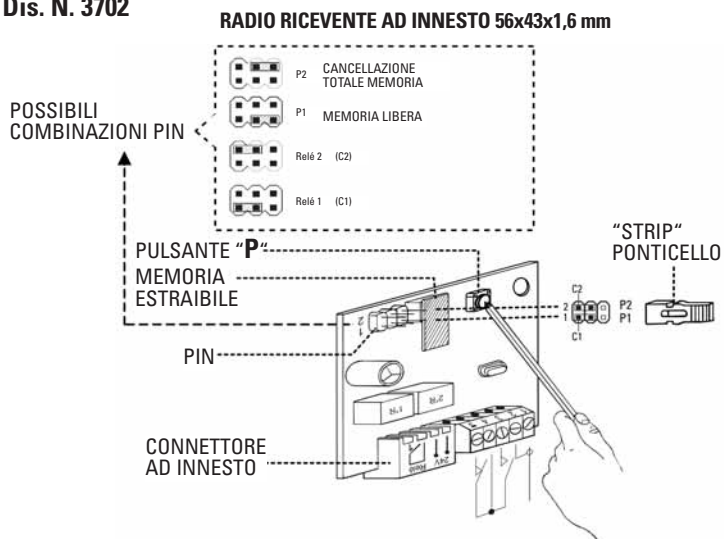
QUALSIASI PULSANTE DEL TRASMETTITORE PUÒ ESSERE SELEZIONATO PER ENTRARE IN QUALSIASI CANALE CHE NECESSITA; OCCORRE INSERIRE IL PONTICELLO "STRIP" NELLA POSIZIONE DESIDERATA. COMPORRE IL CODICE COME DA DESCRIZIONE.

Per comporre il codice personalizzato sulla propria scheda ad innesto, si deve per prima cosa alimentarla inserendola nel programmatore funzionante. Successivamente dobbiamo inserire orizzontalmente il ponticello "STRIP" nella posizione "C1" (vedi figura). In tal modo stimoliamo il relé "1°R" il quale è collegato direttamente al circuito del programmatore. La prossima operazione è quella di premere contemporaneamente il pulsante "P" posto sulla scheda ad innesto e un pulsante (a scelta) del trasmettitore per circa 5 secondi. Questo determinerà l'accensione del led spia sempre sulla stessa scheda, confermandoci l'avvenuta memorizzazione del codice. Lasciamo in posizione di riposo il tasto del trasmettitore e il pulsante della scheda: togliamo il ponticello "STRIP" e lo infiliamo in un solo "PIN". Con questi passaggi abbiamo ottenuto la nostra radio-trasmettitore a codice segreto pronta per l'uso. Per codificare il 2° canale uscita ad uso personale, si procede sempre come descritto, con l'accorgimento di inserire orizzontalmente il ponticello "STRIP" nella posizione "C2" (vedi figura), stimolando il secondo relé "2°R" con un altro pulsante del trasmettitore. Il collegamento del morsetto di uscita del 2° canale può essere normalmente aperto o chiuso (N.A. - N.C.) per ottenere tutte le possibilità di applicazioni.

A MANCATA TENSIONE O TOLTA L'ALIMENTAZIONE 24 Vc.a. - 12 Vc.c. ALLA RICEVENTE, IL CODICE RIMANE MEMORIZZATO NELLA MEMORIA ESTRAIBILE CON LA POSSIBILITÀ DI INSERIRLA IN UN'ALTRA SCHEDA.

DATI TECNICI RADIO RICEVENTE AD INNESTO E TRASMETTITORE

Dis. N. 3702

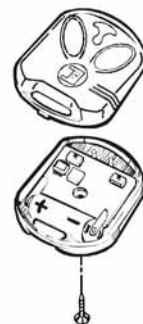


DATI TECNICI RICEVITORE RADIO

Frequenza di lavoro.....	433,92 MHz
Sensibilità (per segnale utile).....	> 1 uV
Portata del segnale.....	100 m
Alimentazione in corrente alternata.....	24 Vca (+/- 10%)
Alimentazione in corrente continua.....	12 Vcc (+ 20% -5%)
Absorbimento di lavoro.....	25 mA (1° canale attivo)
Absorbimento a riposo.....	10 mA
Decodifica.....	DIGITALE
N° canali.....	2
Contatto relé.....	N.A. (1° canale) - N.A. o N.C. (2° canale)
Portata contatto relé.....	0,5 A - 125 Vca
Tempo di eccitazione.....	200 ms (1 codice completo)
Tempo di diseccitazione.....	300 ms (dall'ultimo codice valido)
Temperatura di funzionamento.....	-10° C + 55° C

A MANCATA TENSIONE O TOLTA L'ALIMENTAZIONE 24 Vc.a. - 12 Vc.c. ALLA RICEVENTE, IL CODICE RIMANE MEMORIZZATO NELLA MEMORIA ESTRAIBILE CON LA POSSIBILITÀ DI INSERIRLA IN UN'ALTRA SCHEDA.

TRASMETTITORE Jubi-Small•433, 2 CANALI, 40x48x14 mm

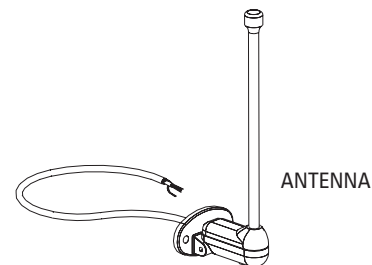
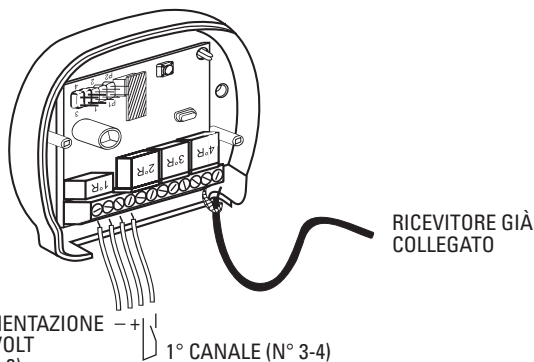


DATI TECNICI TRASMETTITORE

Frequenza di lavoro.....	433,92 MHz
Tolleranza della frequenza portante.....	+/- 75 KHz
Potenza irradiata.....	100 uW
Larghezza di banda.....	>25 KHz
Potenza apparente dei prodotti armonici.....	< -54 dBm (<4 uW)
Alimentazione.....	12 Vcc -23 A (+20% -50%)
Absorbimento medio.....	12 mA
Temperatura di lavoro.....	-40°C +85°C
Numero canali.....	2
Portata di trasmissione.....	120 metri
Codifica.....	DIGITALE (2 ^{da} crittografato) "Rolling-Code"

- Schiacciando un pulsante del trasmettitore, si attiva e rimane attivato per tutta la durata della pressione sul tasto, un segnale radio, visualizzato dall'accensione del led rosso.
- Rilasciando il tasto, istantaneamente si chiude un contatto elettrico di consenso.
- Sostituire la batteria 12 V nel caso il led lampeggi durante la pressione del tasto.
- È importante non lasciare il trasmettitore vicino a sorgenti di calore e non dare urti violenti.
- Quando la batteria è scarica si raccomanda di gettarla nell'apposito cassettono di raccolta.

INSERIRE IN MEMORIA ALTRI TRASMETTITORI SULLA STESSA RICEVENTE



ANTENNA



A

PER DUPLICARE O MODIFICARE NUOVI TRASMETTITORI, CHE DEVONO COMANDARE LA STESSA RICEVENTE, BISOGNA ESEGUIRE DUE OPERAZIONI IN SEQUENZA ED AVERE A DISPOSIZIONE UN TRASMETTITORE GIÀ CODIFICATO. TALI OPERAZIONI DEVONO ESSERE FATTE NELLE VICINANZE DI 10 O 20 METRI DALLA RICEVENTE ATTIVATA CON ANTENNA.

1ª OPERAZIONE

Con il nuovo trasmettitore "A" (non codificato in precedenza) si schiacciano due pulsanti qualsiasi contemporaneamente per 10 secondi. Una volta lasciati i due pulsanti si hanno 15 secondi di tempo per fare la seconda operazione.



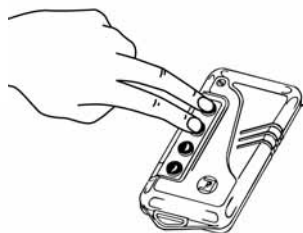
B

2ª OPERAZIONE

Con il trasmettitore "B" (codificato in precedenza) si schiacciano due pulsanti contemporaneamente (gli equivalenti del trasmettitore "A") per un tempo di 10 secondi. Una volta lasciati liberi i pulsanti la ricevente leggerà la codifica del nuovo trasmettitore quando questo verrà usato.

QUESTA SEQUENZA DI OPERAZIONI VA FATTA PER OGNI TRASMETTITORE SINGOLO CHE SI VUOLE AGGREGARE A QUELLI GIÀ CODIFICATI.

CON DUE PULSANTI SCHIACCIATI CONTEMPORANEAMENTE NON SI AZIONA NESSUN RELÉ DI COMANDO.



A

TRASMETTITORE
SENZA CODIFICA

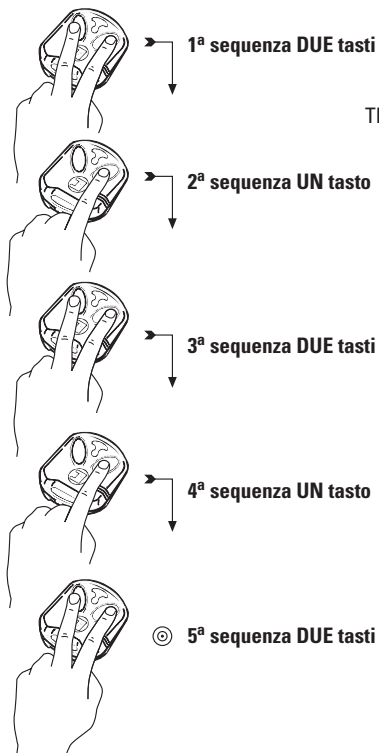


B

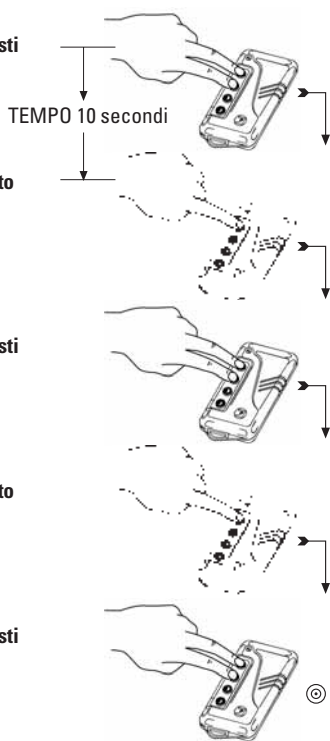
TRASMETTITORE
CODIFICATO IN PRECEDENZA

CANCELLARE E RENDERE NULLO IL CODICE DI UN TRASMETTITORE IMPOSTATO SU UN RICEVITORE

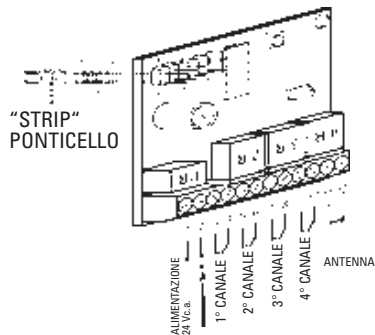
TRASMETTITORE Jubi-Small• 433,
2 CANALI



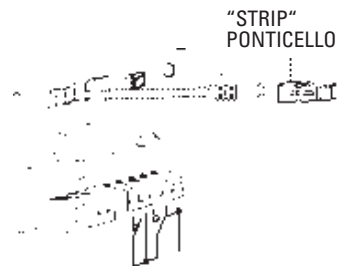
TRASMETTITORE Jubi•433,
4 CANALI



RADIO RICEVENTE DA ESTERNO



RADIO RICEVENTE AD INNESTO



PER CANCELLARE IL CODICE DI UN TRASMETTITORE IMPOSTATO SU UNA RICEVENTE, SI DEVONO SEGUIRE DELLE OPERAZIONI ALTERNATE IN SEQUENZA SULLO STESSO TRASMETTITORE, ESEGUENDOLE A UNA DISTANZA DI 10 O 20 METRI DALLA RICEVENTE FUNZIONANTE CON LA SUA ANTENNA.

Sequenza operativa

Inserire il ponticello "STRIP" nella posizione "P1" (se non ancora inserito).

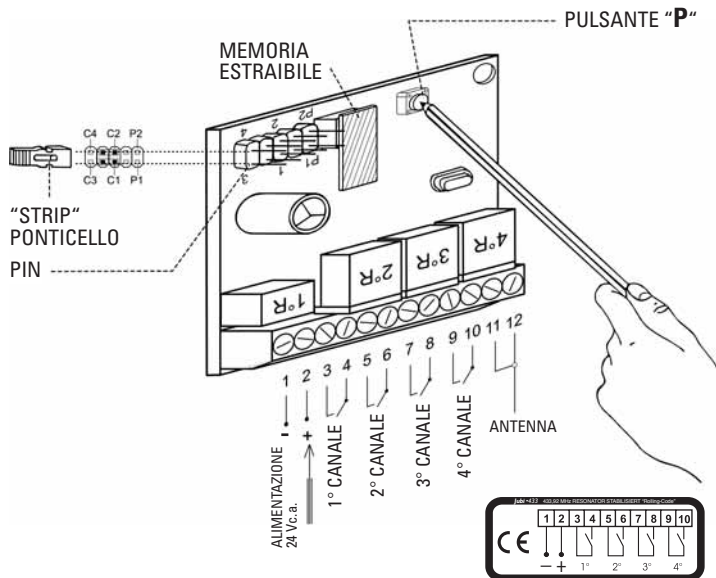
- 1^a operazione. Schiacciare contemporaneamente due tasti del trasmettitore, poi lasciarli liberi per procedere con la seconda operazione.
- 2^a operazione. Schiacciare il secondo pulsante (vedi figura a lato) e rilasciarlo per poter eseguire la terza operazione, cioè schiacciare ancora i due tasti contemporaneamente. In sostanza si eseguono le prime due operazioni per un totale di 5 volte come esposto in figura. Il tempo limite tra un'operazione e l'altra è di 10 secondi.

SE CI SONO PIÙ TRASMETTITORI DA CANCELLARE, BISOGNA FARE L'OPERAZIONE COMPLETA PER OGNI TRASMETTITORE.

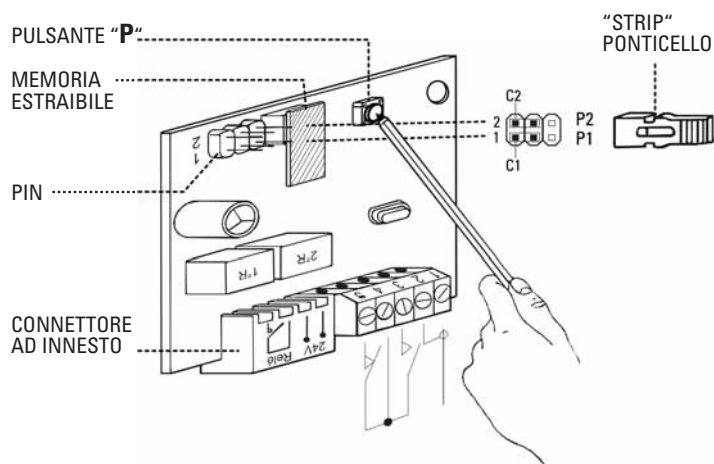
NEL CASO SI SBAGLI A CONTARE LE SEQUENZE OPERATIVE O LA FREQUENZA DEI TASTI SCHIACCIATI, SI DEVE RIPARTIRE DALL'INIZIO ASPETTANDO PER UN MINUTO PRIMA DI RIFARE LA PROCEDURA DELLA CANCELLAZIONE. TUTTE LE OPERAZIONI VENGONO ESEGUITE CON IL RICEVITORE ALIMENTATO.

CONOSCERE LA MEMORIA LIBERA P1 JUBI•433 – “ROLLING-CODE”

RICEVITORE RADIO DA ESTERNO Jubi•433 - 4 CANALI - RISUONATORE STABILIZZATO, 433,92 MHz, AD AUTOAPPRENDIMENTO, “ROLLING-CODE”



RICEVITORE RADIO AD INNESTO Jubi•433 - 2 CANALI - RISUONATORE STABILIZZATO, 433,92 MHz, AD AUTOAPPRENDIMENTO, “ROLLING-CODE”

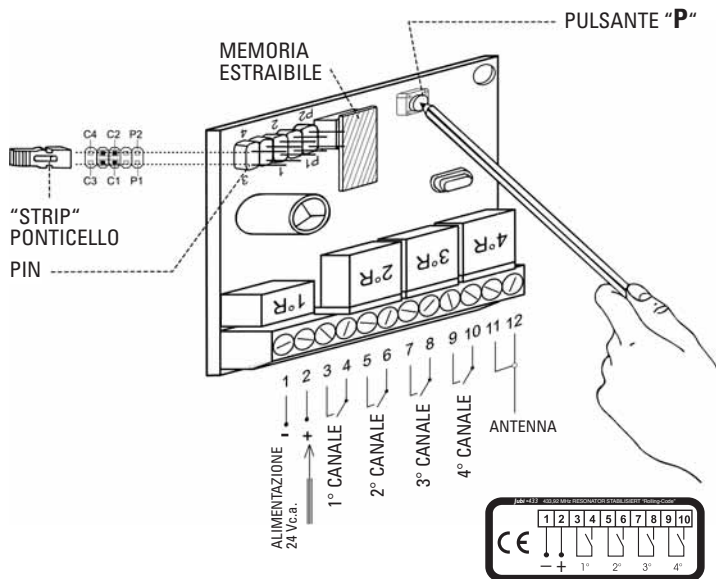


Per conoscere quanta memoria libera è disponibile nella ricevente, sempre con la scheda alimentata a 24 Volt, si deve inserire il ponticello “STRIP” nella posizione “P1” e premere il pulsante “P” per cinque secondi: rilasciandolo si possono notare dei lampeggi. Ad ogni lampeggio di led corrispondono 25 trasmettitori che si possono ancora memorizzare. Ad esempio se si contano 7 lampeggi significa: 25 codici per 7 lampeggi uguale a 175 trasmettitori che si possono ancora memorizzare. Una volta fatto il test, si deve togliere il ponticello “STRIP” ed inserirlo in un solo “PIN” in modo che non faccia più da contatto.

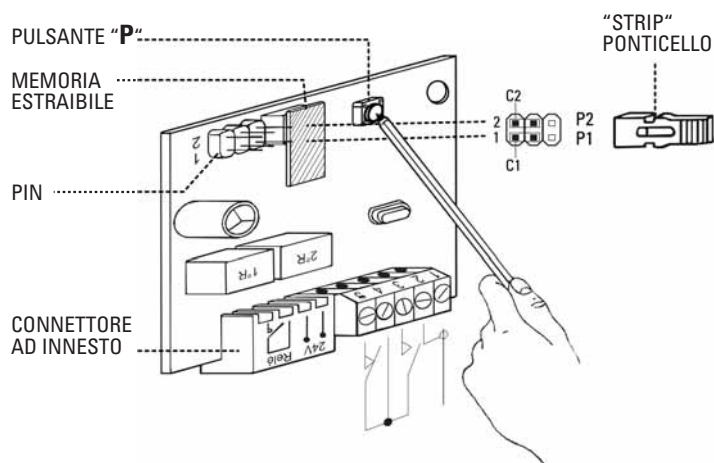
PER FARE LA MEMORIZZAZIONE DEL CODICE DI ALTRI TRASMETTITORI SI DEVE PROCEDERE E SEGUIRE LE ISTRUZIONI DIS. 3706-3751.

CANCELLAZIONE TOTALE DELLA MEMORIA P2 JUBI•433 – “ROLLING-CODE”

RICEVITORE RADIO DA ESTERNO Jubi•433 - 4 CANALI - RISUONATORE STABILIZZATO, 433,92 MHz, AD AUTOAPPRENDIMENTO, “ROLLING-CODE”



RICEVITORE RADIO AD INNESTO Jubi•433 - 2 CANALI - RISUONATORE STABILIZZATO, 433,92 MHz, AD AUTOAPPRENDIMENTO, “ROLLING-CODE”

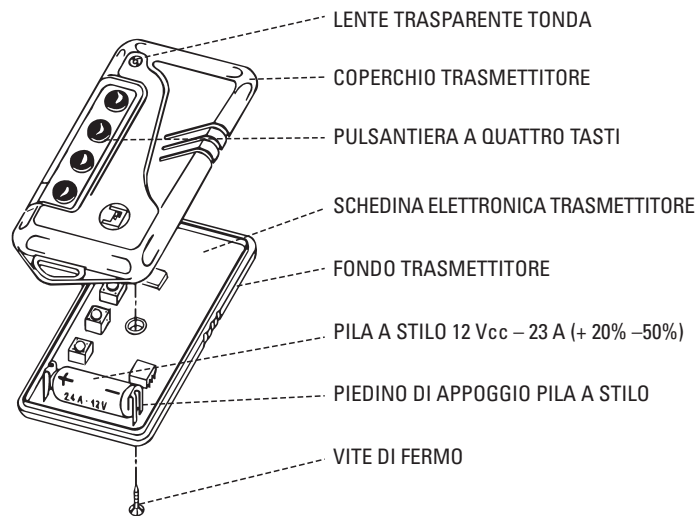


La cancellazione di tutta la memoria codificata sul ricevitore radio si esegue posizionando lo “STRIP” come un ponticello nella posizione “P2”, sempre con la scheda stessa alimentata a 24 Vc.a. - 12 Vc.c. Si preme il pulsante “P” per 5 secondi, lo si rilascia, e in quel momento il led emette un impulso di luce, il quale indica che l’operazione di cancellazione è avvenuta. A questo punto si deve togliere il ponticello e posizionarlo al proprio posto su di un solo “PIN” in modo che non faccia più da ponte.

PER FARE LA MEMORIZZAZIONE DEL CODICE DI ALTRI TRASMETTITORI SI DEVE PROCEDERE E SEGUIRE LE ISTRUZIONI DIS. 3706-3751.

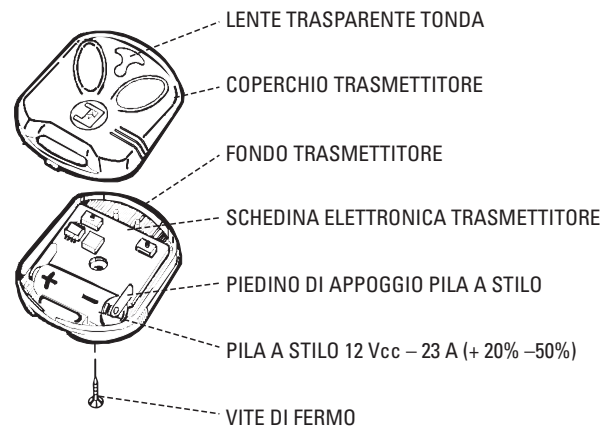
Jubi•433 - 4 CANALI

COLORE: NERO METALLIZZATO
TASTI NIGHT BLUE

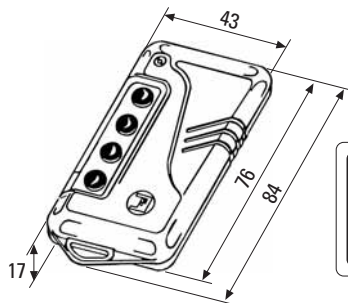


Jubi-Small•433 - 2 CANALI

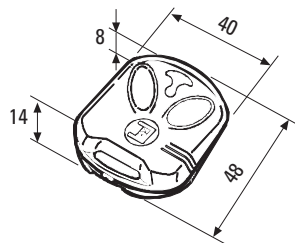
COLORE: NIGHT BLUE



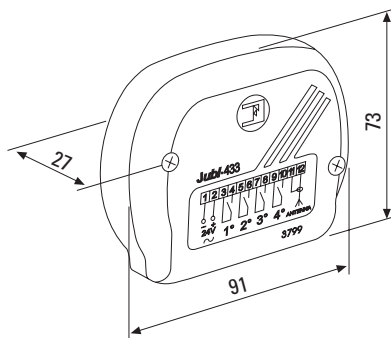
MISURE D'INGOMBRO



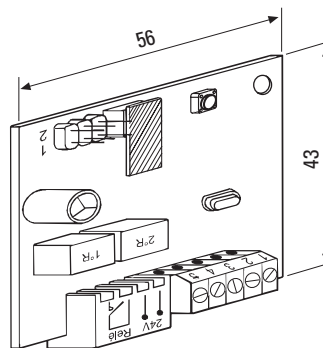
4 CANALI



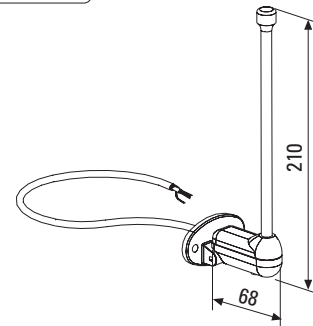
2 CANALI



RADIO RICEVENTE DA ESTERNO
Jubi•433 - 4 CANALI



RADIO RICEVENTE AD INNESTO
Jubi•433 - 2 CANALI





FADINI[®]
l'apricancello
Made in Italy



meccanica
FADINI[®]
s.n.c.

FABBRICA AUTOMAZIONI CANCELLI

Via Mantova, 177/A - 37053 Cerea (Verona) Italy - Tel. 0442 330422 r.a. - Fax 0442 331054 - e-mail: info@fadini.net - www.fadini.net