

CODICE	SERIE	MODELLO	DATA
L292.03	433RC	AM	23-04-2002

Questo prodotto è stato testato e collaudato nei laboratori della casa costruttrice, durante l'installazione si raccomanda la massima attenzione alle indicazioni fornite

RADIOCOMANDO DIGITALE A CODICI DINAMICI SERIE 433RC

Descrizione

Il sistema di radiocomando **433RC** in "AM" è composto da uno o più trasmettitori e da uno o più ricevitori che saranno combinati in relazione alle esigenze specifiche d'impianto. La serie **433RC** usa un sistema di codifica ad alta affidabilità garantita dall'uso di codici dinamici. Ad ogni trasmissione il codice cambia in base ad un algoritmo che solo il ricevitore è in grado di riconoscere, stabilendo se la trasmissione è corretta rispetto al codice originale. Il codice viene memorizzato via radio sul ricevitore. Nel ricevitore si possono memorizzare fino a 300 codici diversi; i codici vengono, in fase di memorizzazione, trasferiti in una memoria non volatile.

Importante: Poiché ad ogni comando il codice trasmesso cambia, se la trasmissione viene interrotta da un disturbo, il ricevitore si aspetta un codice diverso, pertanto per ristabilire il comando è necessario rilasciare e ripremere il tasto del trasmettitore.

Possibilità d'impiego

Il radiocomando **433RC** permette l'attuazione a distanza di apparecchiature elettriche ed elettroniche, trova il suo migliore impiego nel comando di sistemi di aperture automatiche, sistemi d'allarme ed in tutti gli impianti dove sia richiesta l'attuazione a distanza (senza fili) protetta da un codice segreto ad alta affidabilità.

Versioni trasmettitori

A252	Trasmettitori tascabili	2 tasti
A254	Trasmettitori tascabili	4 tasti

Versioni ricevitori

A245	Ricevitore a scheda 10 pin (2 uscite: "open collector" + relay)	2 canali
JA228	Ricevitore a scheda 5 pin (1 uscita: "open collector")	1 canale

Modulo di memoria

Estraibile, dotato di memoria non volatile di tipo EEPROM, contiene i codici dei trasmettitori e permette la memorizzazione di 300 codici (300 tasti di canale). Nel modulo i codici vengono mantenuti anche in assenza di alimentazione.

Installazione ricevitore-antenna

Portata minima e massima dei radiocomandi:

Per portata si intende la distanza utile di funzionamento fra trasmettitore e ricevitore con antenna installata, e misurata in spazio libero. La portata è quindi strettamente legata alle caratteristiche tecniche del sistema (potenza e sensibilità) e varia in base alle caratteristiche del luogo di postazione.

Per ottenere il funzionamento ottimale del radiocomando è bene scegliere con attenzione i punti d'installazione del ricevitore e dell'antenna. Non è consigliabile l'installazione di due ricevitori che non rispettino una distanza minima di 1,5 mt. tra loro ed è buona norma posizionare il ricevitore a debita distanza da reti di sistemi computerizzati, da impianti d'allarme e da altre fonti di possibile disturbo.

Antenna

L'installazione dell'antenna è fondamentale; collegata al ricevitore rappresenta il punto di ricezione del radiocomando.

Nella sua installazione si rispettino le seguenti indicazioni:

- il ricevitore a scheda è dotato di antenna propria, consistente in uno spezzone di filo rigido, lungo 170 mm.
- in alternativa è possibile collegare un'antenna accordata da collegare al ricevitore mediante cavetto coassiale **RG58** (impedenza 50Ω) di lunghezza max. mt. 15; l'antenna va posizionata all'esterno nel punto più elevato e visibile, lontano da strutture metalliche.

Trasmettitore

Il trasmettitore è precodificato e utilizza un circuito integrato programmato in fabbrica con un numero identificativo unico per ogni trasmettitore; tutti i parametri necessari alla codifica sono contenuti in questo circuito integrato (non si utilizza una memoria esterna): questo rende molto più affidabile il meccanismo di gestione della codifica, e più sicuro il sistema. Il trasmettitore possiede un meccanismo di auto-spegnimento dopo almeno 25 secondi di attivazione continuata (per limitare il consumo della batteria).

Ricevitore

Attenzione! Alimentare il ricevitore esclusivamente con un alimentatore di sicurezza. L'utilizzo di alimentatori non di sicurezza può provocare pericolo.
 La scheda va adeguatamente isolata dalle parti delle apparecchiature in cui viene incorporata e che si trovano a tensione di rete.

I ricevitori sono a scheda con connettore molex e sono quindi da inserire direttamente nell'apparecchiatura predisposta a riceverli;

La versione a scheda **A245** ha il canale CH1 di tipo open collector e il canale CH2 contatto puro C-NA (morsetti 1-2 fig.5a dett. "C1"; contatti 7-8 sul connettore molex).

I due canali sono selezionabili a mezzo jumper "S1" fig.5a: è possibile associare alle due funzioni del ricevitore CH1-CH2 uno fra i quattro (max.) canali del trasmettitore.

La parte radio ricevente consiste in un modulo RF a 433MHz "R1" saldato sulla scheda.

La versione a scheda **JA228** ha un'unica uscita di tipo "open collector" (contatto 3 del connettore molex, fig.5b). Tale uscita può essere pilotata da uno qualsiasi dei canali del trasmettitore, purché esso sia stato memorizzato nel ricevitore.

Segnalazioni LED "L1" sul ricevitore:

lampeggio veloce:	cancellazione singolo utente
lampeggio lento:	memorizzazione di un utente
sempre acceso:	memoria interamente occupata.

Funzioni

- Memorizzazione di un canale
- Cancellazione di un canale (tramite il radiocomando associato)
- Cancellazione completa della memoria utenti
- Memorizzazione di ulteriori canali via radio (senza aprire la scatola dove è alloggiato il ricevitore)

Attenzione! Prima di procedere alla prima memorizzazione dei trasmettitori, ricordarsi di cancellare interamente la memoria.

A. Memorizzazione di un canale (fig. 4a)

- 1) Premere il pulsante "P2" MEMO e tenerlo premuto: il LED "L1" lampeggia lentamente
- 2) Attivare il trasmettitore sul canale da memorizzare
- 3) Tenere premuto il pulsante "P2" MEMO fino a che il LED "L1" riprende a lampeggiare
- 4) Rilasciare il pulsante: il LED continua a lampeggiare
- 5) Attivare una seconda volta il trasmettitore (stesso trasmettitore, stesso canale; se il canale è diverso oppure si tratta di un altro trasmettitore la memorizzazione termina senza successo)
- 6) Fine della memorizzazione: il LED "L1" rimane acceso per 2 secondi, segnalando la corretta memorizzazione.

• Non è possibile memorizzare un utente che sia già in memoria: in un caso simile durante l'attivazione del radiocomando (punto 2) si interrompe il lampeggio del LED. Solo dopo il rilascio del pulsante "P2" MEMO il programma riprenderà a funzionare.

• Se dopo la prima attivazione del radiocomando non lo si attiva per la seconda volta, dopo 15 secondi si esce automaticamente dalla modalità di memorizzazione senza memorizzare il nuovo codice utente.

• Se la prima volta si attiva un canale che non è già memorizzato, ma la seconda volta si attiva un altro canale già memorizzato si esce dalla procedura di memorizzazione (perché i due codici non corrispondono) e si ha l'attivazione del canale scelto nella seconda trasmissione.

Nota: una volta entrati nella seconda fase della procedura di memorizzazione (punto 4) si deve per forza terminare la memorizzazione. Nel caso in cui non si desideri più memorizzare il codice, lasciare trascorrere almeno 15 secondi: il LED cesserà di lampeggiare e la memorizzazione non verrà eseguita. Quando la memoria del ricevitore è prossima al completamento, la ricerca dell'utente può durare un massimo di 1 secondo da quando è stato ricevuto il comando.

B - Cancellazione di un canale (fig.4a):

- 1) Premere il pulsante "P1" DELETE e tenerlo premuto: il LED "L1" lampeggia velocemente
- 2) Attivare il trasmettitore sul canale da cancellare
- 3) Il LED rimane acceso per 2 secondi, segnalando l'avvenuta cancellazione

Nota: se l'utente che si vuole cancellare non è in memoria, il LED smette di lampeggiare; il programma riprenderà il normale svolgimento solo dopo il rilascio del pulsante "P1". Sia per la procedura di memorizzazione che per quella di cancellazione, se si rilascia il tasto prima dell'attivazione del radiocomando si esce subito dalla modalità.

C - Cancellazione completa della memoria utenti (fig.4a):

- 1) Tenere premuti entrambi i pulsanti ("P1+P2") per più di 4 secondi
- 2) Il LED "L1" rimane acceso per tutto il tempo della cancellazione (8 secondi circa).
- 3) Il LED "L1" si spegne: la cancellazione è stata completata.

D - Memorizzazione di ulteriori canali via radio (fig. 4b)

• La memorizzazione può essere attivata via radio (senza aprire la scatola dove è alloggiato il ricevitore) se il jumper "J2" è inserito (fig.5).

- 1) Assicurarsi che il jumper "J2" sia inserito sul ricevitore
- 2) Utilizzando un radiocomando, in cui almeno uno dei tasti di canale "A-B-C-D" sia già stato memorizzato nel ricevitore, attivare il tasto "MR" come indicato in fig. "4b".

Nota: Tutti i ricevitori raggiungibili dall'emissione del radiocomando, e che abbiano almeno un canale del trasmettitore memorizzato, attiveranno contemporaneamente il buzzer di segnalazione "B1" (fig. 5).

- 3) Per selezionare il ricevitore in cui memorizzare il nuovo codice attivare uno dei tasti di canale dello stesso trasmettitore. I ricevitori che non contengono il codice di tale tasto si disattiveranno, con l'emissione di un "bip" lungo 5 secondi; quello invece che contiene il codice emetterà un altro "bip" che dura un secondo, entrando effettivamente nella modalità di memorizzazione "via radio".
- 4) Premere il tasto di canale precedentemente scelto sul trasmettitore da memorizzare; ad avvenuta memorizzazione il ricevitore emetterà 2 "bip" di mezzo secondo, dopodiché il ricevitore sarà pronto a memorizzare un altro codice.
- 5) Per uscire dalla modalità lasciare trascorrere 3 secondi senza memorizzare codici. Il ricevitore emetterà un "bip" lungo 5 secondi ed uscirà dalla modalità.

• Quando la memoria viene completamente occupata, il buzzer emetterà 10 "bip" ravvicinati, uscendo automaticamente dalla modalità di memorizzazione "via radio", ed il LED "L1" rimane acceso; la stessa segnalazione si ottiene anche ad ogni tentativo di entrare in modalità "via radio" con memoria interamente occupata.

CARATTERISTICHE TECNICHE

Ricevitore

- frequenza di ricezione	433,92 MHz
- frequenza dell'oscillatore locale	433,42 MHz
- emissione dell'oscillatore locale	<-57dBm (<2nW)
- impedenza di ingresso antenna	50 Ω
- sensibilità (per segnale a buon fine)	1 μV
- alimentazione A245 (selezione a mezzo jumper J1)	12/24V ac/dc
- alimentazione JA228	24V dc
- assorbimento con relé a riposo/attivato	20/45 mA
- massima potenza commutabile dal relé con carico resistivo:	
carico in ac/dc	60VA/24W
- tensione massima	30Vac/dc
- ritardo alla diseccitazione	250 ms
- temperatura di esercizio	-20°...+60°C
- tempo max di risposta al comando:	1 secondo
- tempo min di risposta al comando:	30 ms circa

Trasmettitore

- frequenza portante	433,92 MHz
- tolleranza della frequenza portante	± 75 KHz
- potenza apparente irradiata	-10...-7dBm (100-200μW)
- potenza apparente dei prodotti armonici	<-54 dBm (<4nW)
- modulazione	AM/ASK
- segnale modulante	PCM, 1,2 ms/bit
- alimentazione (Alkaline GP23A)	12V ± 10%
- assorbimento	30 mA
- temperatura di esercizio	- 10...+55°C
- n° combinazioni di codice (parte fissa, 28 bit):	oltre 268 milioni
- n° combinazioni complessive (66 bit):	2 ⁶⁶
- n° max canali:	4
- autospegnimento:	dopo almeno 25 secondi

GENIUS[®]

via Padre Elzi, 32, 24050 - Grassobbio (BG)
Tel. +39 035 42 42 511 - Fax. +39 035 42 42 600
info@geniug.com - www.geniug.com

CODE Nr.	SERIES	MODEL	DATE
L292.03	433RC	AM	23-04-2002

This product has been tried and tested in the manufacturer's laboratory, during the installation of the product follow the supplied indications carefully.

DIGITAL RADIO CONTROLS WITH DYNAMIC CODES 433RC

Description

The 433RC radio control system in "AM" consists of one or more transmitters and one or more receivers which can be combined to meet the specific needs of the system. The 433RC system uses a highly reliable encoding system guaranteed by the use of dynamic codes. The code is changed for each encoding transmission through the use of an encoding algorithm which only the receiver is able to recognise and therefore decide whether or not the code transmitted corresponds to the original code. The generated code is memorised in the receiver via radio. The receiver is able to memorise up to 300 different codes. During the transfer stage the codes are memorised in a non volatile memory module. As this is a system based on dynamic codes each code is processed individually by the receiver.

Important

The transmitted code changes for each command (rolling code). If disturbance interrupts the transmission, the receiver will wait for a different code, the relay can then only be activated by first releasing and then pressing the transmitter channel button again.

Use

The 433RC radio control allows the remote activation of electrical and electronic appliances with its best use in the following areas: automatic opening systems, alarm systems, and in all systems which require remote control activation (without wires) using secret codes.

Transmitter versions

A252	Pocket transmitters	2 channels
A254	Pocket transmitters	4 channels

Receiver versions

A245	10-pin receiver card (2 outputs: "open collector" + relay)	2 channels
JA228	5-pin receiver card (1 output: "open collector")	1 channel

Memory module

This is extractable, furnished with a non volatile EEPROM type memory and contains the transmitter codes and allows you to memorise up to 300 codes (300 channel buttons). The programmed codes are maintained in this module even in the absence of power.

Receiver antenna installation

Minimum and maximum range of the radio controls. "Range" is intended to mean the working distance, measured in free space, between the receiver and the transmitter with the antenna installed. The range is therefore closely linked to the technical characteristics of the system (power and sensibility) and varies according to the characteristics of the site in which the system is located.

It therefore follows that to obtain the best results from the radio control the receiver and antenna installation sites should be carefully chosen. It is not possible to install 2 receivers at a distance of less than 1.5 m. from each other. It is good practise to position the receiver away from computer systems, alarm systems and other possible sources of disturbance.

Antenna

The installation of the antenna is fundamental, connected to the receiver it represents the reception point for the radio control.

When installing the antenna the following points should be observed:

- The slot-in receiver card is supplied with its own antenna which consists of a piece of rigid wire 170 mm in length.
- As an alternative it is possible to connect a tuned antenna using a coaxial cable RG58 (impedance 50Ω) with a maximum length of 15m. The antenna should be positioned out of doors in the highest possible point, visible and away from metal structures.

Transmitters

The transmitter is pre-coded and is fitted with an integrated circuit which is programmed in the factory with a unique identification number. All the code parameters are contained in this integrated circuit (external memory modules are not required) thus making code management more reliable and the system more secure.

The transmitter has an automatic shut down mechanism which cuts in after at least 25 seconds of continuous use (this limits battery consumption).

Receivers

Warning! The receivers must only be powered by a safety power pack. The use of non safety power packs could provoke damage to the system.
The receiver cards must be sufficiently insulated from the parts of the host device which are powered by the mains.

The receivers are slot-in cards with molex connectors inserted directly into appliances which are designed to receive them.

On the A245 version channel 1 of the slot-in receiver card is an "open collector" while channel 2 is a NO-C contact (binding posts 1-2 fig.5 det. "C1"; contacts 7-8 on the Molex connector)

The two channels can be selected using the jumper "S1" fig.5a and it is possible to associate the two functions CH1 and CH2 with one of the four (max) buttons on the transmitter (see fig. 3). The receiver has an incorporated 433 MHz RF module "R1" which is soldered to the card.

The JA228 version has a single open collector output (contact 3 on the molex connector fig.5b). This output can be managed by any transmitter channel as long as it has been memorised in the receiver.

Status led "L1"

Flashing rapidly:	cancelling a single user
Flashing slowly:	memorising a single user
Continuously lit:	memory full

Functions

- Memorising a channel
- Cancelling a channel (via an associated radiocontrol)
- Cancelling the entire user memory
- Memorising ulterior channels via radio (without having to open the box in which the receiver is housed)

Attention! Before memorising the transmitters for the first time remember to cancel the entire memory content.

A- Memorising a channel (fig. 4a)

- 1) Keep button "P2" MEMO pressed down and the led "L1" will start to flash slowly
- 2) Press the channel on the transmitter which is to be memorised
- 3) Keep button "P2" MEMO pressed down until led "L1" starts to flash again
- 4) Release the button and the led continue to flash
- 5) Press the channel on the transmitter which is to be memorised again (same transmitter, same channel. If the channel or the transmitter is different you will not be able to memorise the channel.
- 6) End of the memory procedure. Led "L1" will remain lit for 2 seconds meaning that the channel has been correctly memorised.

• It is not possible to memorise a user code that is already in memory: In this case when the radiocontrol is activated (point 2) the led will stop flashing. The program will only work again when button "P2" MEMO has been released.

• If the radiocontrol is not activated a second time within fifteen seconds the program will automatically leave the memory mode without memorising a new user code.

• If a new user code is activated the first time and a different channel (with an already memorised user code) is activated the second time, the program will automatically leave the memory mode (because the two codes do not correspond) and the channel present in the second transmission will be activated.

Note: Once you have entered the second part of the memorising procedure (point 4 onwards) you will have to complete the entire procedure. If you do not wish to memorise a code which you have already transmitted wait for fifteen seconds without doing anything, the led will switch off and the code will not be memorised. When the receiver's memory is almost full the user search function can take up to one second to complete.

B- Cancelling a channel (fig. 4a)

- 1) Keep button "P1" DELETE pressed down and the led "L1" will start to flash rapidly
- 2) Press the channel on the transmitter which is to be cancelled
- 3) Led "L1" will remain lit for 2 seconds meaning that the channel has been cancelled.

Note: If the user which is to be cancelled is not found in the memory, the led will stop flashing and will work again when button "P1" has been released.

If the button is released before a channel is activated the program will automatically leave the memorising or cancelling mode.

C- Cancelling the entire user memory (fig. 4a)

- 1) Keep buttons (P1+P2) pressed down simultaneously for more than 4 seconds
- 2) Led "L1" will remain lit for the period of time required for the program to cancel all the codes (about 8 seconds)
- 3) Led "L1" will then turn off meaning that the cancellation procedure has been carried out.

D- Memorising ulterior channels via radio (fig. 4b)

• Memorisation can be activated by radio (without opening the receiver container) if jumper "J2" has been inserted (fig. 5).

- 1) Make sure that the jumper "J2" has been inserted in receiver.
- 2) Using a transmitter, in which at least one channel button "A,B,C or D" has already been memorised in the receiver, press the button "MR" as shown in figure "4b".

Note: all the receivers within range when the channel button is pressed (and which have at least one of the transmitter channel buttons memorised) will activate their signal buzzer "B1" (fig. 5).

- 3) Press one of the channel buttons on the transmitter. The receivers which do not contain that channel code will sound a five-second long "beep" and will then deactivate. The receivers which contain the channel code will sound a one-second long "beep" and will enter the programming mode.

- 4) Press one of the channel buttons on the transmitter which you wish to memorise; the receiver will sound 2 "beeps" of half a second each after which the receiver will be ready to receive another code.

- 5) To leave the programming mode wait for 3 seconds without pressing any buttons. The receiver will sound a 5 sec. long "beep" and will then exit the programming mode.

• When the memory is entirely occupied the buzzer will sound 10 rapid "beeps" and will automatically leave the "programming via radio" mode. Led "L1" will remain lit on the receiver. The same signal is given each time you try to enter "programming via radio" when the memory is full.

TECHNICAL SPECIFICATIONS

Receiver

- reception frequency.....	433,92 Mhz
- local oscillation frequency.....	433,42 Mhz
- local oscillation emission.....	<57dBm (<2nW)
- antenna impedance in input.....	50 Ω
- sensitivity (finely tuned signal).....	1 μV
- power supply A245 (via jumper J1).....	12-24 Vac/dc
- power supply JA228.....	24 Vdc
- maximum power consumption relay at rest/activated.....	20/45mA
- maximum commutable power at the relay with resistive load: load ac/dc.....	60VA/24W
- maximum voltage.....	30Vac/dc
- dropout delay.....	250 ms
- operating temperature range.....	-20°...+60°C
- maximum command response time.....	1 second
- minimum command response time.....	30 ms (circa)

Transmitters

- carrier frequency.....	433.92 Mhz
- carrier frequency tolerance.....	±75 KHz
- apparent radiated power.....	-10...-7dBm (100-200μW)
- apparent power harmonic products.....	<-54 dBm (<4nW)
- modulation.....	AM/ASK
- signal modulation.....	PCM, 1.2 ms/bit
- power supply (Alkaline battery GP23A).....	12V ± 10%
- maximum power consumption.....	30 mA
- operating temperature range.....	-10...+55°C
- number of possible code combinations (28 bit fixed part).....	more than 268 million
- total number of possible code combinations (66 bit).....	2 ⁶⁶
- maximum number of channels.....	4
- automatic shut down.....	after at least 25 seconds

FASCICULE	SERIE	MODEL	DATA
L292.03	433RC	AM	23-04-2002

Ce produit a été testé et essayé dans les laboratoires de la Maison Constructrice. Durant son installation, suivre attentivement les instructions fournies.

TÉLÉCOMMANDE RADIO DIGITALE À CODES DYNAMIQUES SÉRIE 433RC

Description

Le système de télécommande radio 433RC en "AM" est constitué d'un ou de plusieurs émetteurs et d'un ou de plusieurs récepteurs, qui seront combinés en fonction des exigences spécifiques de l'installation.

La série 433RC met en œuvre un système de codage à haute sécurité garantie par l'usage de codes dynamiqués. À chaque émission, le code change en fonction d'un algorithme. Seul le récepteur est à même de le reconnaître et d'évaluer si l'émission est correcte par rapport au code original. Le code est mémorisé par radio sur le récepteur. Le récepteur est en mesure de mémoriser jusqu'à 300 codes différents. En phase de mémorisation, les codes sont transférés dans une mémoire non volatile.

Important

Puisque à chaque commande le code émis change, si l'émission est interrompue par une perturbation, il est nécessaire de délivrer à nouveau le signal en relâchant et en réappuyant la touche de l'émetteur car le récepteur s'attend à recevoir un code différent.

Domaine d'application

La télécommande radio 433RC permet de commander à distance des appareils électriques et électroniques et trouve sa meilleure application dans la commande de fermetures automatisées, systèmes d'alarme et dans toutes les installations qui nécessitent une commande à distance (sans fil) protégée par un code secret haute sécurité.

Versions émetteurs

A252	Émetteurs de poche	2 touches
A254	Émetteurs de poche	4 touches

Versions récepteurs

A245	Récepteur à carte 10 broches (2 sorties: "open collector" + relais)	2 canaux
JA228	Récepteur à carte 5 broches (1 sortie: "open collector")	1 canal

Module de mémoire

Extractible et doté de mémoire non volatile de type EEPROM, il contient les codes des émetteurs et permet la mémorisation de 300 codes (300 touches de canal). Dans ce module, les codes restent mémorisés même en cas de coupure de courant.

Installation récepteur-antenne

Portée minimum et maximum des télécommandes radio.

Par portée nous entendons la distance nécessaire au fonctionnement, entre émetteur et récepteur avec antenne installée et mesurée en espace libre. La portée est donc strictement liée aux caractéristiques techniques du système (puissance et sensibilité) et varie en fonction des caractéristiques du lieu d'emplacement.

Pour obtenir un fonctionnement optimal de la télécommande radio, il est important de choisir soigneusement les endroits pour l'installation du récepteur et de l'antenne. En cas d'installation de deux récepteurs, respecter impérativement une distance minimale de 1,5 m entre les deux.

Il est conseillé de positionner le récepteur à une juste distance des réseaux avec système à ordinateurs, d'installations d'alarme ou autres qui pourraient provoquer des perturbations.

Antenne

L'installation de l'antenne est fondamentale; une fois branchée au récepteur, elle représente le point de réception de la télécommande radio.

Pour son installation, observer les indications suivantes:

- le récepteur à carte est équipé d'une propre antenne qui consiste en un morceau de fil rigide d'une longueur de 170 mm.
- en alternative, il est possible de brancher une antenne accordée au moyen d'un câble coaxial RG 58 (impédance 50 ohms) d'une longueur maxi. de 15 m; l'antenne doit être positionnée à l'extérieur, sur le point le plus élevé et visible, loin de toute structure métallique.

Émetteur

L'émetteur est pré-codifié et utilise un circuit intégré, programmé à l'usine avec un numéro d'identification, unique pour chaque émetteur; tel circuit porte en lui-même tous les paramètres nécessaires au codage (il n'y a pas de mémoire extérieure); ceci rend la gestion du codage plus fiable et tout le système plus sûr. L'émetteur est doté d'un mécanisme d'autodestruction qui se déclenche 25 secondes après une activation continue (pour réduire la consommation de la pile).

Récepteur

Attention! Pour l'alimentation, utiliser exclusivement un alimentateur conforme aux normes de sécurité en vigueur. L'utilisation d'un alimentateur non conforme peut être dangereuse. La carte doit être adéquatement isolée des parties de l'appareil qui la reçoit, en raison du fait que celles-ci sont sous tension.

S'agissant de récepteurs à carte avec connecteur molex, ils s'embranchent directement sur les appareils prévus à cet effet.

Dans la version à carte A245, le canal CH1 est de type "open collector" et le canal CH2 de type contact non alimenté C-NO (bornes 1-2 fig.5a dét. "C1"; contacts 7-8 sur le connecteur molex).

Les deux canaux sont sélectionnables à travers le cavalier "S1" (fig.5a); il est possible d'associer aux deux fonctions du récepteur CH1-CH2 un des quatre (maxi.) canaux de l'émetteur.

La partie radio réceptrice consiste en un module RF 433MHz "R1" soudé sur la carte.

La version à carte JA228 dispose d'une unique sortie type "open collector" (contact 3 du connecteur molex, fig. 5b). Cette sortie peut être pilotée par un quelconque canal de l'émetteur, à condition que celui-ci ait été mémorisé sur le récepteur.

Signalisations LED "L1" sur le récepteur:

clignotement rapide:	effacement d'un usager
clignotement lent:	mémorisation d'un usager
toujours allumé:	mémoire saturée

Fonctions:

- Mémorisation d'un canal
- Effacement d'un canal (au moyen de la télécommande associée)
- Effacement total de la mémoire usagers.
- Mémorisation par radio d'autres canaux (sans devoir ouvrir le boîtier qui contient le récepteur).

Attention! Avant de procéder à la première mémorisation, se rappeler d'effacer entièrement la mémoire.

A - Mémorisation d'un canal (fig. 4a)

- Appuyer sur le bouton "P2" MEMO et le garder appuyé; le LED "L1" se met à clignoter lentement.
 - Activer l'émetteur sur le canal à mémoriser.
 - Garder le bouton "P2" MEMO appuyé jusqu'au moment où le LED "L1" se remet à clignoter.
 - Relâcher le bouton; le LED continue à clignoter.
 - Activer une deuxième fois l'émetteur (même émetteur, même canal; si le canal est différent ou s'il s'agit d'un autre émetteur, la mémorisation échoue).
 - Conclusion de la mémorisation; le LED "L1" reste allumé pendant 2 secondes, signalant ainsi la réussite de la mémorisation.
- Il n'est pas possible de mémoriser un usager déjà mis en mémoire. Si ce cas se présente, le clignotement du LED s'interrompt durant l'activation de la télécommande radio (2ème point). Ce n'est qu'après relâchement du bouton "P2" MEMO que le programme redémarrera.
 - Si dans les 15 secondes qui suivent la première activation de la télécommande radio, on ne l'active pas une deuxième fois, on sort automatiquement de la modalité de mémorisation sans que le nouveau code usager ait été mémorisé.
 - Si la première fois on active un canal qui n'a pas encore été mémorisé et la deuxième fois un autre canal déjà mémorisé, on sort de la modalité de mémorisation (parce que les deux codes ne correspondent pas) et on obtient l'activation du canal choisi lors de la deuxième émission.

Note: le fait de se trouver dans la deuxième phase du procédé de mémorisation (4ème point) impose obligatoirement de terminer la mémorisation. Si l'on ne désire plus mémoriser le code, laisser passer au moins 15 secondes; le LED s'arrêtera alors de clignoter et la mémorisation n'aura pas lieu. Lorsque la mémoire du récepteur est presque saturée, la recherche de l'usager peut durer 1 seconde depuis la réception de la commande.

B - Effacement d'un canal (fig. 4a)

- Appuyer sur le bouton "P1" DELETE et le garder appuyé; le LED "L1" se met à clignoter rapidement.
- Activer l'émetteur sur le canal à effacer.
- Le LED reste allumé pendant 2 secondes, signalant ainsi que l'effacement a eu lieu.

Note: Si l'usager que l'on désire effacer n'est pas mémorisé, le LED s'arrête de clignoter; le programme continuera à se dérouler normalement seulement après relâchement du bouton "P1". En relâchant le bouton avant l'activation de la télécommande radio, on sort immédiatement du procédé, qu'il soit de mémorisation ou d'effacement.

C - Effacement total de la mémoire usagers (fig. 4a)

- Appuyer simultanément sur les deux boutons ("P1 + P2") et les garder appuyés pour plus de 4 secondes.
- Le LED "L1" reste allumé pendant toute la durée de l'effacement (environ 8 secondes).
- L'extinction du LED "L1" signale la conclusion de l'effacement.

D - Mémorisation par radio d'autres canaux (fig. 4b)

La mémorisation peut être activée par radio (sans devoir ouvrir le boîtier qui contient le récepteur) si le cavalier "J2" est connecté (fig. 5).

- Vérifier si le cavalier "J2" est connecté sur le récepteur.
- Utiliser une télécommande dont au moins une des touches de canal A-B-C-D a déjà été mémorisée dans le récepteur et activer la touche "MR", comme indiqué en figure "4b".

Note: tous les récepteurs, qui se trouvent dans le rayon d'action de la télécommande et qui ont au moins un canal de l'émetteur de mémorisé, enclencheront simultanément l'avertisseur acoustique "B1" (fig. 5).

- Pour sélectionner le récepteur dans lequel devra être mémorisé le nouveau code, activer une des touches de canal du même émetteur. Les récepteurs qui ne contiennent pas le code de cette touche se désactiveront; ce qui est signalé par un bip de 5 secondes. Par contre, le récepteur contenant le code émettra un bip différent qui dure 1 seconde, signalant l'accès effectif au procédé de mémorisation "par radio".
- Appuyer sur la touche de canal choisie précédemment sur l'émetteur à mémoriser. Le récepteur signalera que la mémorisation a eu lieu en émettant 2 bips d'une demi-seconde. Après quoi, le récepteur est prêt à mémoriser un autre code.
- Pour quitter le procédé de mémorisation "par radio", laisser passer 3 secondes sans mémoriser de code. Le récepteur émettra un bip de 5 secondes et sortira du procédé.

Lorsque la mémoire arrive à saturation, l'avertisseur acoustique émettra 10 bips très courts et on sort automatiquement du procédé de mémorisation "par radio"; le LED "L1" reste allumé. Cette signalisation s'obtient également à chaque tentative d'accéder au procédé de mémorisation "par radio" avec mémoire saturée.

CARACTÉRISTIQUES TECHNIQUES

Recepteur

- fréquence de réception	433.92 Mhz
- fréquence de l'oscillateur local	433.42 Mhz
- émission de l'oscillateur local	<-57dBm (<2nW)
- impédance d'entrée antenne	50 Ω
- sensibilité (pour signal de réussite)	1 µV
- alimentation A245 (sélection à travers jumper J1)	12/24 V ac/dc
- alimentation JA228	24V dc
- absorption aux relais au repos/activé	20/45 mA
- puissance maximum commutable par le relais avec charge résistive:	
charge en ac/dc	60VA/24W
tension maximum	30Vac/dc
- retard à la désexcitation	250 ms
- température de fonctionnement	-20°...+60°C
- temps maxi. de réaction à la commande	1 seconde
- temps min. de réaction à la commande	30 ms environ

Emetteur

- fréquence porteuse	433.92 Mhz
- tolérance de la fréquence porteuse	±75 KHz
- puissance émise apparente	-10...-7dBm(100-200µW)
- puissance apparente des produits d'harmonique	<-54dBm (4nW)
- modulation	AM/ASK
- modulation du signal	PCM, 1.2 ms/bit
- alimentation (Alkaline GP23A)	12V ± 10%
- intensité absorbée	30 mA
- température de fonctionnement	-10°...+55°C
- nbre de combinaisons de code (partie fixe, 28 bits)	plus de 268 millions
- nbre total de combinaisons (66 bits):	2 ⁶⁶
- nbre maxi. de canaux	4
- autodestruction	après 25 secondes

ART.-NR.	SERIE	MODELL	DATUM
L292.03	433RC	AM	23-04-2002
Dieses Produkt wurde in den Werkstätten der Herstellerfirma getestet und geprüft. Bei der Installation sollten die angeführten Angaben genau befolgt werden.			

DIGITALE FUNKSTEUERUNG MIT DYNAMISCHEN CODES SERIE 433RC

Beschreibung

Das Funksteuerungssystem 433RC im "AM" Bereich besteht aus einem oder mehreren Sendern und aus einem oder mehreren Empfängern, die gemäss den spezifischen Anforderungen der Anlage kombiniert werden. Die Serie 433RC benutzt ein Kodifizierungssystem, dessen hohe Zuverlässigkeit durch die Verwendung von dynamischen Codes gewährleistet ist. Bei jeder Übertragung ändert sich der Code gemäss eines Algorithmus, und nur der Empfänger ist in der Lage, ihn zu erkennen und zu entscheiden, ob die Übertragung korrekt im Vergleich mit dem Originalcode ist. Der Code wird über Funk auf dem Empfänger gespeichert. Der Empfänger kann bis zu 300 verschiedene Codes speichern. Die Codes werden bei der Speicherung in einen nichtflüchtigen Speicher übertragen.

Wichtig: Da sich bei jedem neuen Befehl der gesendete Code ändert, erwartet der Empfänger bei einer durch eine Störung unterbrochenen Übertragung einen neuen Befehl mit einem anderen Code. Zu diesem Zweck muss die Taste des Senders losgelassen und wieder gedrückt werden.

Anwendungsmöglichkeiten

Die Funksteuerung 433RC ermöglicht die Fernbedienung elektrischer und elektronischer Geräte und findet beste Anwendung bei der Steuerung automatischer Öffnungssysteme, Alarmsystemen und bei allen Anlagen, bei denen die Inbetriebsetzung durch eine mittels hochzuverlässigen Geheimcode geschützte Fernbedienung (ohne Drähte) verlangt wird.

Sender-Versionen

A252	Taschensender	2 Tasten
A254	Taschensender	4 Tasten

Empfänger-Versionen

JA245	Empfängerkarte 10 Pin (2 Ausgänge: "open collector" + Relais)	2 Kanäle
JA228	Empfängerkarte 5 Pin (1 Ausgang: "open collector")	1 Kanal

Speichermodul

Herausnehmbar, verfügt über nicht flüchtigen EEPROM-Speicher, beinhaltet die Sendercodes und erlaubt die Speicherung von 300 Codes (300 Kanaltasten). Die Codes verbleiben im Speicher auch in Abwesenheit der Stromversorgung.

Installation Empfänger - Antenne

Mindest- und Höchstreichweite der Funksteuerungen:
Unter Reichweite versteht sich der nutzbare Betriebsabstand zwischen Sender und Empfänger, deren Antenne im freien Raum installiert und gemessen wurde. Daher steht die Reichweite in unmittelbarem Zusammenhang mit den technischen Eigenschaften des Systems (Leistung und Ansprechempfindlichkeit) und verändert sich entsprechend dem Aufstellungsort. Um einen optimalen Betrieb der Funksteuerung zu gewährleisten, sind die Installationsorte für den Empfänger und die Antenne sorgfältig auszuwählen. Die Installation von zwei Empfängern, zwischen denen kein Mindestabstand von 1,5 m eingehalten wird, ist nicht möglich. Es ist ratsam, den Empfänger in gebührenderm Abstand zu Computersystemen, Alarmanlagen und anderen möglichen Störungsquellen aufzustellen.

Antenne

Die Installation der Antenne ist von äusserster Wichtigkeit; nachdem sie mit dem Empfänger verbunden ist, stellt sie den Empfangspunkt für die Funksteuerung dar. Bei ihrer Installation ist folgendes zu beachten:

- Die Empfängerkarte ist mit einer eigenen Antenne ausgestattet, die aus einem Stück Draht besteht, der 170 mm lang ist.
- Alternativ kann eine passende Antenne verwendet werden, die mittels einem Koaxialkabel RG 58 (Impedanz 50) mit einer maximalen Länge von 15 m an den Empfänger angeschlossen wird. Die Antenne wird im Freien am höchsten und sichtbarsten Punkt von Metallstrukturen entfernt, positioniert.

Sender

Der Sender ist vorkodifiziert und besitzt einen integrierten Schaltkreis, der im Werk schon mit einer für jeden Sender einzigartigen Identifikationsnummer vorprogrammiert worden ist; alle für die Kodifizierung notwendigen Parameter befinden sich in diesem integrierten Schaltkreis (es wird kein äusserer Speicher benutzt); dies macht den Verwaltungsmechanismus der Kodifizierung wesentlich zuverlässiger und gestaltet das System sicher. Der Sender verfügt über einen Selbstausschaltmechanismus, der nach 25 Sekunden fortlaufender Aktivierung das Gerät ausschaltet (Batteriestromersparnis).

Empfänger

Achtung! Für die Stromversorgung ausschliesslich ein Sicherheitsspeisegerät verwenden. Die Verwendung eines andersartigen Speisegeräts kann gefährlich sein.
Die Karte muss in angemessener Weise gegenüber den Teilen der Apparatur, in die sie eingebaut wird und die sie unter Netzspannung befinden, isoliert werden.

Die Empfängerkarten verfügen über einen Molex-Steckverbinder und können daher direkt in die dafür vorbereiteten Apparaturen eingesetzt werden.

Bei der Empfängerkarten-Version A245 ist der Kanal CH1 vom Typ "open collector" und der Kanal CH2 vom Typ eines stromfreien gemeinsamen Einschaltglied-Kontaktes (Anschlussklemmen 1-2 Abb. 5a Detail "C1"; Kontakte 7-8 auf dem Molex-Steckverbinder).

Die beiden Kanäle sind mittels des Jumpers "S1" Abb. 5a wählbar. Den beiden Funktionen CH1-CH2 des Empfängers kann einer von den (max.) vier Kanälen des Senders zugeordnet werden.

Das Funkempfangsteil besteht aus einem auf die Karte gelötetem RF-Modul "R1" mit 433MHz.
Die Empfängerkarten-Version JA228 verfügt über einen einzigen Ausgang des Typs "open collector" (Kontakt 3 des Molex-Steckverbinders, Abb. 5b). Dieser Ausgang kann von irgendeinem der Senderkanäle gesteuert werden, wenn dieser zuvor im Empfänger gespeichert worden ist.

LED-Kontrollleuchten "L1" auf dem Empfänger:

Schnelles Blinken:	Löschung eines einzelnen Benutzers
Langsames Blinken:	Speicherung eines Benutzers
Dauerleuchtend:	Speicher voll.

Funktionen

- A. Speicherung eines Kanals
- B. Löschung eines Kanals (mittels der zugeordneten Funksteuerung)
- C. Totale Löschung des Benutzerspeichers
- D. Speicherung weiterer Kanäle durch Funk (ohne Öffnen des Gehäuses, in dem der Empfänger untergebracht ist).

Achtung! Vor der Speicherung des ersten Senders Speicher vorher vollkommen löschen.

A - Speicherung eines Kanals (Abb. 4a)

- 1) Die Taste "P2" MEMO gedrückt halten: Die LED "L1" blinkt langsam.
- 2) Den Sender auf dem zu speichernden Kanal aktivieren.
- 3) Die Taste "P2" MEMO solange gedrückt halten, bis die LED "L1" wieder zu blinken anfängt.
- 4) Die Taste loslassen: Die LED fährt mit dem Blinken fort.
- 5) Den Sender ein zweites Mal aktivieren (gleicher Sender, gleicher Kanal; falls es sich um einen anderen Kanal oder um einen anderen Sender handeln sollte, wird die Speicherung ohne Erfolg beendet).
- 6) Ende der Speicherung: Die LED "L1" leuchtet für 2 Sekunden und zeigt somit an, dass die Speicherung erfolgreich war.

• Die Speicherung eines schon gespeicherten Benutzers ist nicht möglich. In einem solchen Fall wird das Blinken der LED während der Aktivierung der Funksteuerung (Punkt 2) unterbrochen. Nur nach Loslassen der Taste "P2" MEMO tritt das Programm wieder in Funktion.

• Wenn nach der ersten Aktivierung der Funksteuerung nicht dessen zweite Aktivierung vorgenommen wird, schaltet sich der Speichermodus automatisch nach 15 Sekunden ab, ohne dass der neue Code des Benutzers gespeichert wurde.

• Wenn beim ersten Mal ein Kanal aktiviert wird, der noch nicht gespeichert worden ist, und beim zweiten Mal wird ein anderer, schon gespeicherter Kanal aktiviert, wird das Speicherverfahren abgebrochen (weil die beiden Codes nicht übereinstimmen) und der Kanal aktiviert, der bei der zweiten Übertragung gewählt worden ist.

Anmerkung: Nachdem mit der zweiten Phase des Speicherfahrens (Punkt 4) begonnen worden ist, muss das Speicherverfahren bis zu Ende durchgeführt werden. Falls der Code nicht mehr gespeichert werden soll, mindestens 15 Sekunden verstreichen lassen: Die LED hört mit dem Blinken auf und die Speicherung wird nicht ausgeführt. Wenn der Speicher des Empfängers fast voll ist, kann die Suche des Benutzers maximal 1 Sekunde nach Erhalt des Befehls dauern.

B - Löschung eines Kanals (Abb. 4a)

- 1) Die Taste "P1" DELETE gedrückt halten: Die LED "L1" blinkt schnell.
- 2) Den Sender auf dem zu löschenden Kanal aktivieren.
- 3) Die LED leuchtet für 2 Sekunden und zeigt somit die erfolgte Löschung an.

Anmerkung: Falls der zu löschende Benutzer sich nicht im Speicher befindet, hört die LED mit dem Blinken auf. Das Programm nimmt seinen normalen Ablauf nur nach Loslassen der Taste "P1" wieder auf. Falls die Taste vor der Aktivierung der Funksteuerung losgelassen wird, wird der Modus sowohl beim Speicher- als auch beim Lösungsverfahren sofort abgebrochen.

C - Totale Löschung des Benutzerspeichers (Abb. 4a)

- 1) Beide Tasten ("P1+P2") für mehr als 4 Sekunden gedrückt halten.
- 2) Die LED "L1" leuchtet während der gesamten Zeit der Löschung (zirka 8 Sekunden).
- 3) Die LED "L1" erlischt: Die Löschung wurde abgeschlossen.

D - Speicherung weiterer Kanäle über Funk (Abb. 4b)

• Die Speicherung kann über Funk aktiviert werden (ohne Öffnen des Gehäuses, in dem der Empfänger untergebracht ist) falls der Jumper "J2" eingesetzt worden ist (Abb. 5).

- 1) Sicherstellen, ob der Jumper "J2" auf dem Empfänger eingesetzt ist.
- 2) Betätigen der Taste "MR" auf der Funksteuerung, bei der mindestens eine der Kanaltasten "A-B-C-D" schon auf dem Empfänger gespeichert worden ist, wie in Abbildung "4b" angezeigt wird.

Anmerkung: Alle von der Funksteuerung erreichbaren Empfänger und die mindestens einen Kanal des Senders gespeichert haben, aktivieren gleichzeitig den Summer "B1" (Abb. 5).

- 3) Zur Wahl des Empfängers, bei dem der neue Code gespeichert werden soll, eine der Kanaltasten des Senders aktivieren. Die Empfänger, die nicht den Code dieser Taste besitzen, schalten sich ab und geben dabei einen 5 Sekunden dauernden Bipton von sich. Die Empfänger, die stattdessen den Code gespeichert haben, geben einen andersartigen, eine Sekunde dauernden Bipton von sich und begeben sich in den "funkgesteuerten" Speichermodus.

4) Die vorher beim zu speichernden Sender gewählte Kanaltaste drücken. Bei erfolgter Speicherung gibt der Empfänger 2, eine halbe Sekunde lang dauernde Biptöne von sich. Danach ist der Empfänger bereit, einen anderen Code zu speichern.

5) Um den Modus zu beenden, 3 Sekunden ohne einen Code zu speichern verstreichen lassen. Der Empfänger gibt einen 5 Sekunden dauernden "Bip"-Ton von sich und verlässt die Modalität.

• Wenn der Speicher voll ist, gibt der Summer zehn, schnell aufeinanderfolgende Biptöne von sich und beendet automatisch den "funkgesteuerten" Speichermodus. Die LED "L1" leuchtet weiter. Das Gleiche geschieht auch bei jedem Versuch sich bei vollem Speicher in den "funkgesteuerten" Modus zu begeben.

TECHNISCHE DATEN

Empfänger

- Empfangsfrequenz	433.92 Mhz
- Frequenz des örtlichen Oszillators	433.42 Mhz
- Emission des örtlichen Oszillators	<-57dBm (<2nW)
- Antenneneingangsimpedanz	50 W
- Empfindlichkeit (für das gültige Eingangssignal)	1 µV
- Stromversorgung A245 (mittels Jumper J1 wählbar)	12/24 V Ws-Gs
- Stromversorgung JA228	12/24 V Ws-Gs
- Stromaufnahme bei ruhendem/angeregtem Relais	20/45 mA
- Höchste umschaltbare Leistung vom Relais mit ohmscher Belastung: Last bei Wechselstrom/Gleichstrom	60VA/24W
- Höchstspannung	30Vac/dc
- Abfallverzögerung	250 ms
- Betriebstemperatur	- 20°... +60°C
- max. Ansprechzeit auf den Befehl	1 Sekunde
- min. Ansprechzeit auf den Befehl	30 ms zirka

Sender

- Trägerfrequenz	433.92 Mhz
- Trägerfrequenztoleranz	± 75 KHz
- scheinbare Strahlungsleistung	-10...-7dBm (100-200µW)
- scheinbare Leistung der Oberflächenprodukte	<-54 dBm (4nW)
- Modulation	AM/ASK
- modulierendes Signal	PCM, 1.2 ms/bit
- Stromversorgung (Alkaline GP23A)	12V ± 10%
- Stromaufnahme	30 mA
- Betriebstemperatur	- 10°...+55°C
- Anzahl der Codekombinationsmöglichkeiten (eingebauter Teil, 28 Bit)	über 268 Millionen
- Anzahl aller Kombinationsmöglichkeiten (66 Bit)	2 ⁶⁶
- max. Anzahl der Kanäle	4
- Selbstausschaltung	nach 25 Sekunden

CODIGO	SERIE	MODELO	FECHA
L292.03	433RC	AM	23-04-2002

Este producto ha sido probado y ensayado en los laboratorios del fabricante; durante la instalación se recomienda prestar la máxima atención a las indicaciones facilitadas.

RADIOMANDO DIGITAL POR CODIGOS DINAMICOS SERIE 433RC

Descripción

El sistema de radiomando **433RC** en "AM" está formado por uno o más transmisores y de uno o más receptores que se combinarán en función de las exigencias específicas de la instalación. La gama **433RC** emplea un sistema de codificación de gran fiabilidad garantizada por el uso de códigos dinámicos.

Por cada transmisión el código cambia a base de un algoritmo que sólo el receptor puede reconocer y establecer si la transmisión es correcta respecto al código original. El código es memorizado por radio en el receptor. En el receptor se pueden almacenar hasta 300 códigos diferentes. Durante la fase de memorización, los códigos se trasladan a una memoria no volátil.

Importante: Puesto que por cada mando el código transmitido cambia, si la transmisión es interrumpida por algún parásito, el receptor espera un código diferente, por tanto para restablecer el mando es necesario soltar y volver a presionar la tecla del transmisor.

Posibilidad de empleo

El radiomando **433RC** permite la activación a distancia de equipos eléctricos y electrónicos, y su mejor utilización consiste en el mando de aperturas automatizadas, sistemas de alarma y en todas las instalaciones donde se requiere la activación a distancia (inalámbrica) protegida por un código secreto de gran fiabilidad.

Modelos de transmisores

A252	Transmisores de bolsillo	2 teclas
A254	Transmisores de bolsillo	4 teclas

Modelos de receptores

A245	Receptor de tarjeta 10 pins (2 salidas: "open collector" + relay)	2 canales
JA228	Receptor de tarjeta 5 pins (1 salida: "open collector")	1 canal

Módulo de memoria

Extraíble, dotado de memoria no volátil de tipo EEPROM, lleva los códigos de los transmisores y permite almacenar en la memoria 300 códigos (300 teclas de canales). Los códigos permanecen en el módulo incluso a falta de fluido eléctrico.

Instalación receptor-antena

Alcance mínimo y máximo de los radiomandos:

Por alcance se entiende la distancia útil de funcionamiento entre el transmisor y el receptor con la antena instalada y medida al aire libre. Por tanto el alcance depende de las características técnicas del sistema (potencia y sensibilidad) y varía en función de las características del lugar de emplazamiento.

Para obtener el mejor funcionamiento del radiomando es necesario elegir con sumo esmero los sitios de instalación del receptor y de la antena. No es posible efectuar la instalación de dos receptores que no tengan la distancia mínima de 1,5 m. entre sí. Es buena regla colocar el receptor a cierta distancia de las redes de sistemas computarizados, instalaciones de alarma y otras fuentes de perturbaciones posibles.

Antena

La instalación de la antena es fundamental; conectada al receptor representa el punto de recepción del radiomando.

Durante su instalación hay que cumplir las instrucciones siguientes:

- El receptor con tarjeta está dotado de antena propia, que consta de un trozo de hilo rígido, de 170 mm. de largo.
- En alternativa es posible utilizar una antena acordada a conectar al receptor mediante un cable coaxial RG58 (impedancia 50Ω) de 15 m. de largo como máximo. La antena se debe colocar al exterior en el sitio más elevado y visible, lejos de estructuras metálicas.

Transmisor

El transmisor está codificado previamente y utiliza un circuito integrado programado en fábrica, con un número identificativo único para cada transmisor; todos los parámetros necesarios para la codificación están en este circuito integrado (no se utiliza una memoria exterior): esto vuelve mucho más fiable el método de gestión de la codificación, y más seguro el entero sistema. El transmisor posee un mecanismo de auto-apagado tras 25 segundos de activación continua (para limitar el consumo de la batería).

Receptor

¡Cuidado! Alimentar únicamente con una fuente de alimentación de seguridad. El uso de fuentes de alimentación que no sean de seguridad puede ocasionar peligro.
 La tarjeta se tiene que aislar oportunamente de las piezas del aparato al que se la incorpora y que se encuentran sometidas a la tensión de red.

Los receptores son de tarjeta con conector molex y en consecuencia deben insertarse directamente en el equipo preparados para recibirlos.

La versión de tarjeta **A245** tiene el canal CH1 de tipo open collector y el canal CH2 de tipo sin contacto de potencial C-NA (bornes 1-2 fig. 5a, part. "C1"; contactos 7-8 en el conector molex). Los dos canales pueden seleccionarse por medio de puentes "S1" (fig.5a); es posible asociar a las dos funciones del receptor CH1-CH2 uno de entre los cuatro (máx.) canales del transmisor. La parte radorreceptora consta de un módulo de RF a 433MHz "R1" soldado en la tarjeta. La versión de tarjeta **JA228** tiene una sola salida de tipo "open collector" (contacto 3 del conector molex, fig.5b). Esta salida puede ser gobernada por una cualquiera de los canales del transmisor, con tal de que haya sido memorizado en el receptor.

Indicaciones PILOTO "L1" en el receptor:

luz centelleante rápidamente:	borrado usuario individual
luz centelleante lentamente:	almacenamiento de un usuario
luz fija:	memoria enteramente ocupada.

Funciones

- Almacenamiento de un canal
- Borrado de un canal (mediante el radiomando acoplado)
- Borrado total de la memoria de usuarios.
- Memorización de otros canales vía radio (sin abrir la caja donde está alojado el receptor).

¡Cuidado! Antes de proceder a la primera memorización de los transmisores, hace falta borrar enteramente la memoria.

A - Almacenamiento de un canal (fig. 4a)

- 1) Presionar el botón "P2" MEMO y mantenerlo pulsado: el PILOTO "L1" se pone a centellear lentamente.
 - 2) Activar el transmisor en el canal a almacenar en la memoria.
 - 3) Mantener presionado el botón "P2" MEMO hasta que el PILOTO "L1" vuelve a estar centelleante.
 - 4) Soltar el botón: el PILOTO sigue centelleando.
 - 5) Activar por segunda vez el transmisor (mismo transmisor, mismo canal; si el canal es diferente o bien se trata de otro transmisor, el almacenamiento acaba sin éxito).
 - 6) Fin del almacenamiento: el PILOTO "L1" queda encendido durante 2 segundos, indicando que el almacenamiento es correcto.
- No es posible almacenar en la memoria un usuario que ya está en la memoria: en este caso durante la activación del radiomando (punto 2) se interrumpe la luz centelleante del PILOTO. Sólo después de soltar el botón "P2" MEMO el programa vuelve a funcionar.
 - Si después de la primera activación del radiomando no se lo vuelve a activar, después de 15 segundos se sale automáticamente de la modalidad de almacenamiento sin almacenar en la memoria el nuevo código del usuario.
 - Si la primera vez se activa un canal que no está almacenado en la memoria, pero la segunda vez se activa otro canal ya almacenado, se sale del procedimiento de almacenamiento (porque los dos códigos no coinciden) y se obtiene la activación del canal seleccionado en la segunda transmisión.

Nota: una vez entrados en la segunda fase del procedimiento de memorización (punto 4) se tiene que terminar necesariamente la memorización. En caso de que ya no se quiera almacenar el código, dejar pasar 15 segundos como mínimo: el PILOTO deja de centellear y el almacenamiento no se realiza. Cuando la memoria del receptor está a punto de agotarse, la búsqueda del usuario puede ser de 1 segundo como máximo a partir de cuando se ha recibido el mando.

B - Borrado de un canal (fig. 4a):

- 1) Presionar el botón "P1" DELETE y mantenerlo pulsado: el PILOTO "L1" empieza a centellear rápidamente.
- 2) Activar el transmisor en el canal a borrar.
- 3) El PILOTO queda encendido durante 2 segundos, indicando que se ha realizado el borrado.

Nota: si el usuario que se quiere borrar no está almacenado en la memoria, el PILOTO deja de centellear; el programa volverá a funcionar normalmente después de soltar el botón "P1".

Tanto para el procedimiento de almacenamiento como de borrado, si se suelta el botón antes de la activación del radiomando, se sale inmediatamente de la modalidad.

C - Borrado total de la memoria de usuarios (fig. 4a):

- 1) Mantener pulsados ambos botones ("P1 + P2") durante algo más de 4 segundos.
- 2) El PILOTO "L1" se queda encendido durante todo el tiempo de borrado (8 seg. aprox.).
- 3) El PILOTO "L1" se apaga: el borrado ha terminado.

D - Memorización de otros canales vía radio (fig. 4b)

- La memorización se puede activar también vía radio (sin abrir la caja donde está alojado el receptor) si el jumper "J2" está conectado (fig.5).

- 1) Comprobar que el jumper "J2" está conectado en el receptor.
- 2) Utilizando un radiomando donde al menos una de las teclas de canal "A-B-C-D" ya está memorizada en el receptor, activar la tecla "MR" según lo que está representado en la figura "4b".

Nota: todos los receptores alcanzables por la emisión del radiomando, y que tengan al menos un canal del transmisor memorizado, activarán al mismo tiempo el avisador acústico "B1" (fig. 5).

- 3) Para seleccionar el receptor donde memorizar el nuevo código activar una de las teclas de los canales del propio transmisor. Los receptores que no tienen el código de esa tecla se desactivarán con la emisión de un "Toque" de 5 segundos de duración; en cambio el que tiene el código emitirá otro "Toque" de un segundo de duración, entrando efectivamente en la modalidad de memorización "vía radio".
- 4) Presionar la tecla del canal seleccionado con anterioridad en el transmisor a memorizar; realizada la memorización, el receptor emitirá 2 "Toques" de medio segundo, después de lo cual estará listo para memorizar otro código.
- 5) Para salir de esta modalidad, dejar pasar 3 segundos sin memorizar códigos. El receptor emitirá un "Toque" de 5 segundos y saldrá de la modalidad.

- Cuando la memoria estará totalmente ocupada, el avisador acústico emitirá diez "Toques" muy próximos saliendo automáticamente de la modalidad de memorización "vía radio" y el PILOTO "L1" quedará encendido; la misma indicación se consigue también cada vez que se intenta entrar en la modalidad "vía radio" con la memoria totalmente ocupada.

CARACTERISTICAS TECNICAS

Receptor

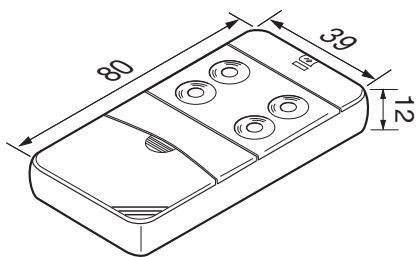
- frecuencia de recepción	433.92 Mhz
- frecuencia del oscilador local	433.42 Mhz
- emisión del oscilador local	<-57dBm (<2nW)
- impedancia de entrada antena	50 Ω
- sensibilidad (para éxito positivo señal)	1 μV
- alimentación A245 (selección mediante jumper J1)	12/24 V ac/dc
- alimentación JA228	12/24 V ac/dc
- absorción con relé en reposo/excitado	20/45 mA
- potencia máxima conmutable del relé con carga resistiva:	
carga en ac/dc	60VA/24W
tensión máxima	30Vac/dc
- retardo para la desexcitación	250 ms
- temperatura de funcionamiento	-20°...+60°C
- tiempo máx. de respuesta al mando	1 segundo
- tiempo mín. de respuesta al mando	30 ms aproximadamente

Transmisor

- frecuencia portadora	433.92 Mhz
- tolerancia de la frecuencia portadora	±75 KHz
- potencia aparente irradiada	-10...-7dBm (100-200μW)
- potencia aparente de los productos armónicos	<-54 dBm (<4nW)
- modulación	AM/ASK
- señal modulante	PCM, 1.2 ms/bit
- alimentación (Alkaline GP23A)	12V ± 10%
- absorción	30 mA
- temperatura de funcionamiento	-10...+55°C
- N° de combinaciones de código (parte fija, 28 bit)	más de 268 millones
- N° de combinaciones totales (66 bit)	266
- n° máx. de canales	4
- autoapagado	después de 25 segundos

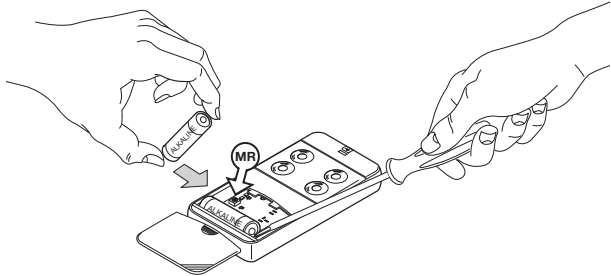
DIMENSIONI D'INGOMBRO - OVERALL DIMENSIONS - DIMENSIONS D'ENCOMBREMENT - AUSSENABMESSUNGEN - DIMENSIONES DEL ESPACIO OCUPADO

1



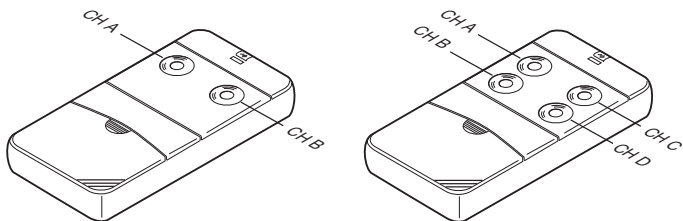
CAMBIO BATTERIA - CHANGING THE BATTERY - REMPLACEMENT DE LA PILE - BATTERIEWECHSEL - SUSTITUCIÓN DE LA PILA

2



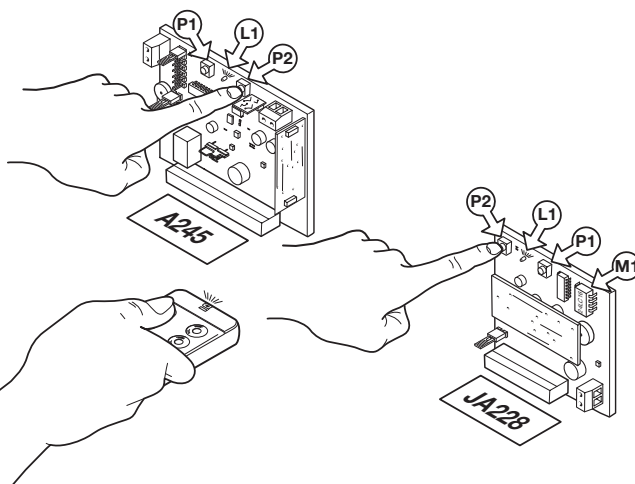
SELEZIONE DEI CANALI - CHANNEL SELECTION - DISPOSITION DES CANAUX - ANORDNUNG DER KANÄLE - DISPOSICION DE LOS CANALES

3



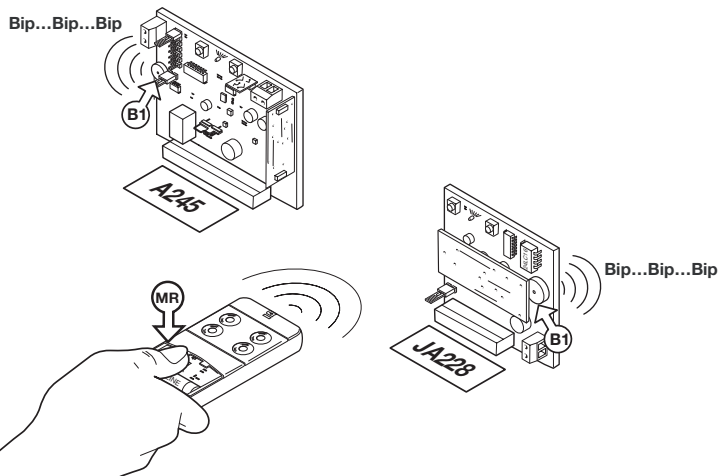
PROCEDURA DI MEMORIZZAZIONE/CANCELLAZIONE CHANNEL MEMORISATION/CANCELATION PROCEDURE PROCÉDÉ DE MÉMORISATION/EFFACEMENT SPEICHER-/LÖSCHUNGSVERFAHREN PROCEDIMIENTO DE ALMACENAMIENTO/BORRADO

4a



Memorizzazione di ulteriori canali via radio
Memorising ulterior channels via radio
Mémorisation par radio d'autres canaux
Speicherung weiterer Kanäle über Funk
Memorización de otros canales vía radio

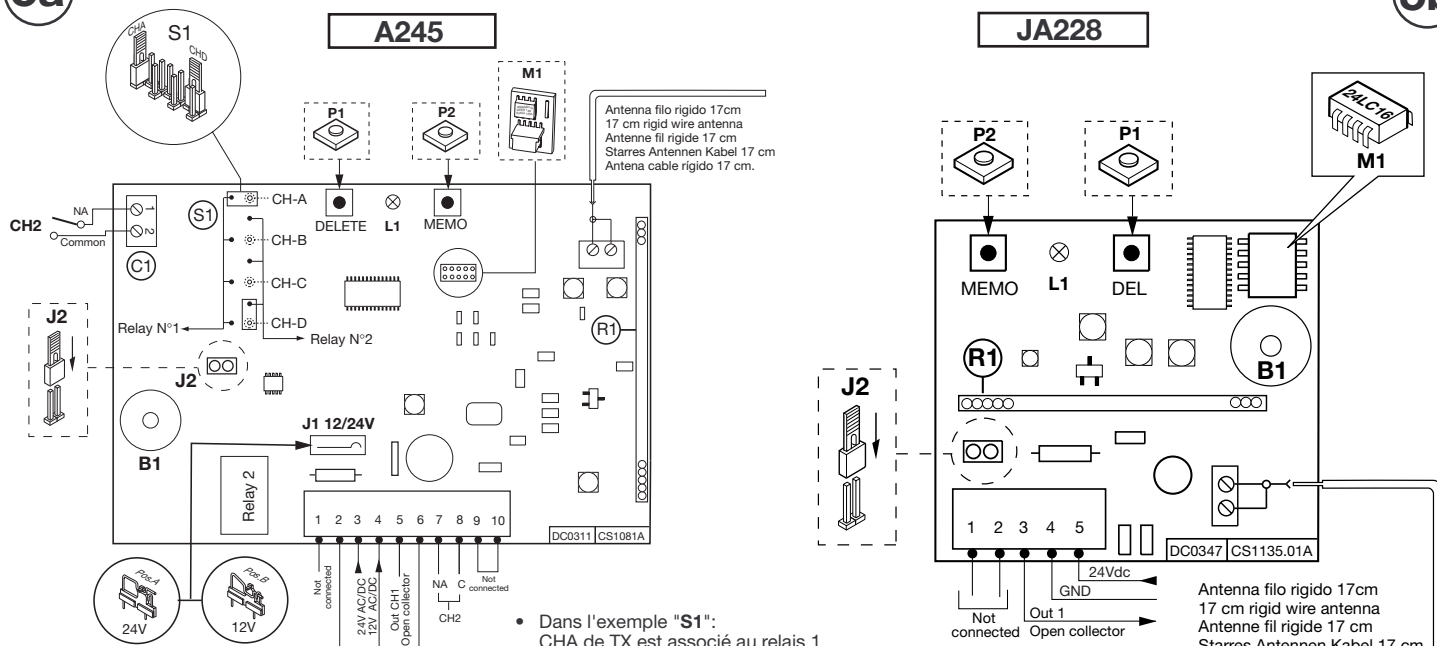
4b



5a

RICEVITORE A SCHEDA AD INNESTO DIRETTO - SLOT-IN RECEIVER CARD - RÉCEPTEUR À CARTE EMBROCHABLE - EMPFÄNGERKARTE ZUR DIREKTEN EINSTECKUNG - RECEPTOR CON TARJETA DE INSERCIÓN DIRECTA

5b



- Nell'esempio "S1":
CHA del TX abbinato a relé 1
CHD del TX abbinato a relé 2
- In the example "S1":
CHA of the transmitter is linked to relay 1
CHD of the transmitter is linked to relay 2

- Dans l'exemple "S1":
CHA de TX est associé au relais 1
CHD de TX est associé au relais 2
- Im Beispiel "S1":
CHA des Senders ist zum Relais 1 zugeordnet
CHD des Senders ist zum Relais 2 zugeordnet
- En el ejemplo "S1":
CHA del TX acoplado al relé 1
CHD del TX acoplado al relé 2

Antenna filo rigido 17cm
17 cm rigid wire antenna
Antenne fil rigide 17 cm
Starres Antennen Kabel 17 cm
Antena cable rigido 17 cm.