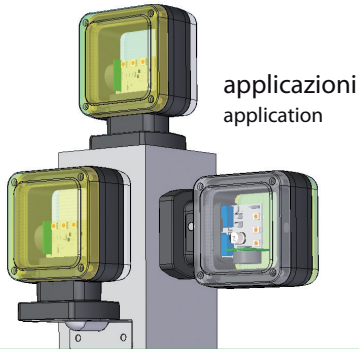
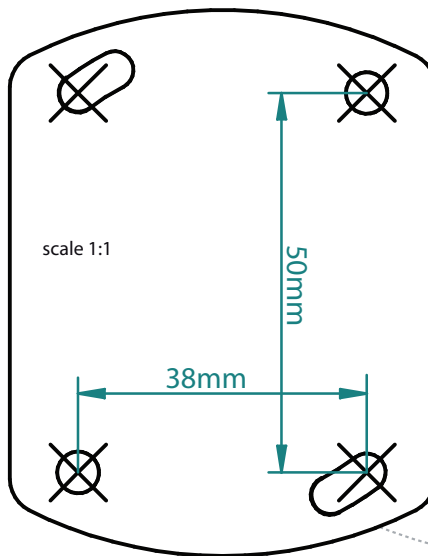


CARATTERISTICHE/TECHNICAL FEATURES

Tensione/Voltage: **230Vac** (+/-10%) 50/60Hz
Assorbimento/Current cons.: 80mA (+/-20%) - Flusso luminoso/Light flow: ~ 80lm - Consumo/Power cons.: <2Watt
Tensione/Voltage: **24Vdc** (+/-20%)
Assorbimento/Current cons.: 80mA (+/-20%) - Flusso luminoso/Light flow: ~ 80lm - Consumo/Power cons.: <2Watt
Tensione/Voltage: **12Vdc** (+/-20%)
Assorbimento/Current cons.: 40mA (+/-20%) - Flusso luminoso/Light flow: ~ 30lm - Consumo/Power cons.: <2Watt

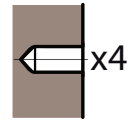


applicazioni
application



scale 1:1

step 1



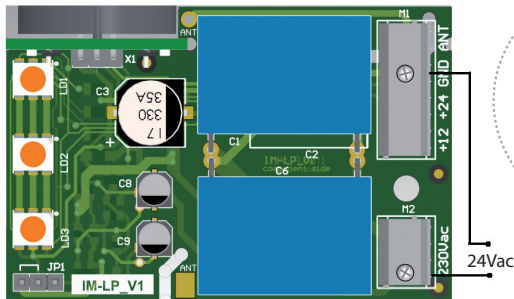
NON COLLEGARE LA CALZA DELL'ANTENNA
DO NOT CONNECT THE ANTENNA BRAID



ITA: Nel collegamento in apparecchiature vecchie non dotate di uscita specifica, se collegato in parallelo ai motori (230V), le reti spegni arco dei relè potrebbero provocare un'accensione molto tenue dei led. Per risolvere questo problema, collegare in parallelo ai morsetti 230V un condensatore di valore 0,33 microF.

ENG: In connection old equipment not provided with specific output, when connected in parallel to the motors (230V), networks arcing relays could cause ignition pretty dim the LEDs. To resolve this issue, connected in parallel to the terminals 230V capacitor value 0.33 microF.

(*) COLLEGAMENTO SCHEDA PER 24Vac



LUCE FISSA - FIX LIGHT

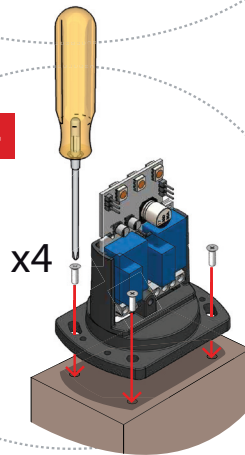


JUMPER JP1

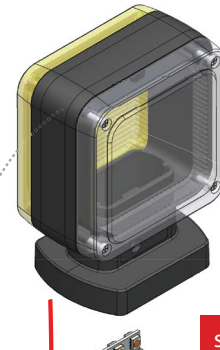


LUCE LAMPEGGIANTE - FLASHING LIGHT

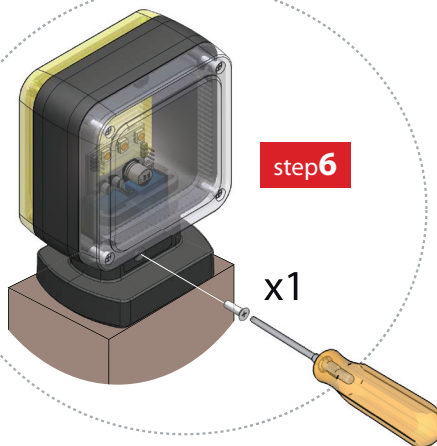
step 3



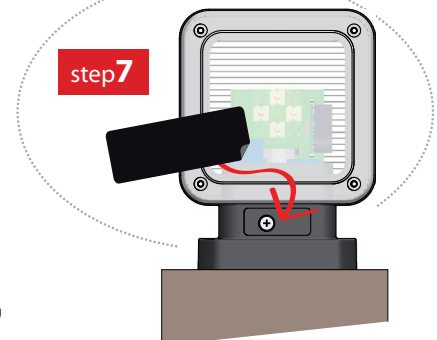
step 4



step 5



step 6



step 7

ANTENNA 433/868Mhz

Per utilizzare l'antenna collegare dal morsetto "ANT" il cavo come da disegno. To use antenna connect the cable to clamp and cut it as shown in the drawing.



17cm (vers. 433Mhz)
8,5cm (vers. 868Mhz)

scale 1:1

Italiano / English



ABTECNO dichiara che il prodotto **VOLT** è conforme a quanto previsto dalla direttiva comunitaria 004/108/CE su Compatibilità elettromagnetica, sempre che l'uso sia conforme a quanto previsto. Dichiarazione di conformità CE Vedi pagina web www.abtecono.com.

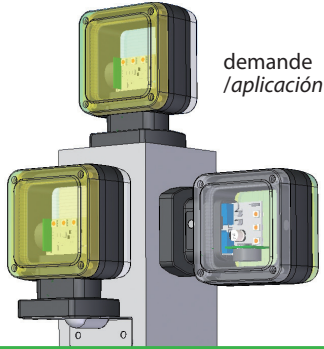
ABTECNO declares that the product **VOLT** complies with the relevant requirements of the Electromagnetic Compatibility Directive 2004/108/CE, provided it is used as planned. EC Declaration of conformity See website www.abtecono.com.

DONNÉES TECHNIQUES/DATOS TÉCNICOS

Tension/Tensión: **230Vac** (+/-10%) 50/60Hz
Absorption/Consumo: 80mA (+/-20%) - Flux lumineux/Flujo luminoso: ~ 80lm - Puissance/Potencia: <2Watt

Tension/Tensión: **24Vdc** (+/-20%)
Absorption/Consumo: 80mA (+/-20%) - Flux lumineux/Flujo luminoso: ~ 80lm - Puissance/Potencia: <2Watt

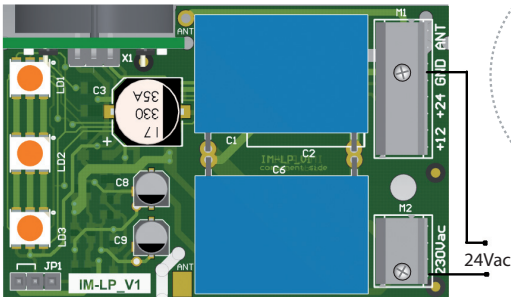
Tension/Tensión: **12Vdc** (+/-20%)
Absorption/Consumo: 40mA (+/-20%) - Flux lumineux/Flujo luminoso: ~ 30lm - Puissance/Potencia: <2Watt



FRA: Dans le cadre ancien équipement pas fourni avec une sortie spécifique, lorsqu'il est connecté en parallèle aux moteurs (230V), les réseaux d'arc relais pourraient provoquer une inflammation assez faible les LEDs. Pour résoudre ce problème, connectée en parallèle à la valeur du condensateur terminaux de 230V 0,33 microF.

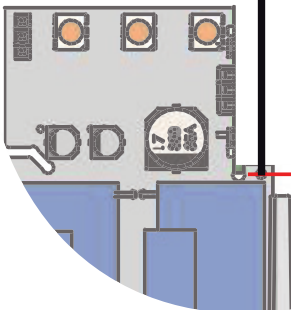
ESP: En relación equipos antiguos no provista con una salida específica, cuando se conecta en paralelo a los motores (230V), redes de arco relés podrían ocasionar la inflamación muy tenue los LEDs. Para resolver este problema, conectado en paralelo con el valor del condensador terminales 230V 0,33 microF.

(*) POUR LE RACCORDEMENT AU 24VAC PARA CONECTARSE A 24VAC

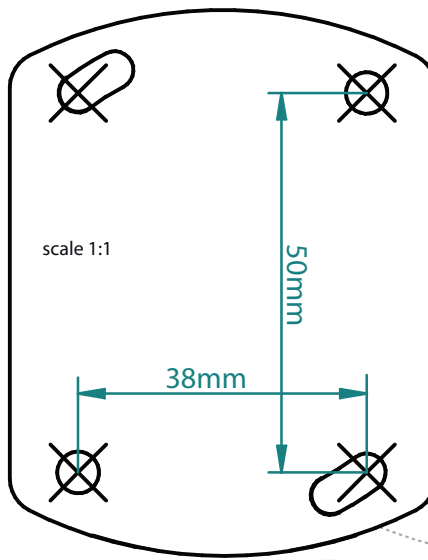


ANTENNA 433/868Mhz

Pour utiliser l'antenne connexion entre la borne "ANT" le câble comme dans le dessin.
Para usar la antena entre "ANT" terminal de cable como en el dibujo.



scale 1:1



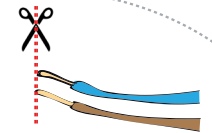
scale 1:1

step 1



NE PAS RACCORDER LA TRÈSSÉ D'ANTENNE
NO CONECTE LA ANTENA TRENZADA

step 2

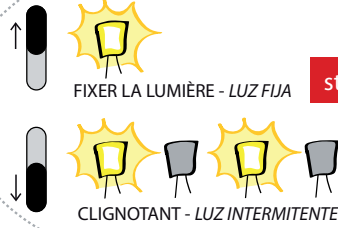


se connecter coupé les fils aussi courts que possible
para conectar cortar los cables lo más cortos posible

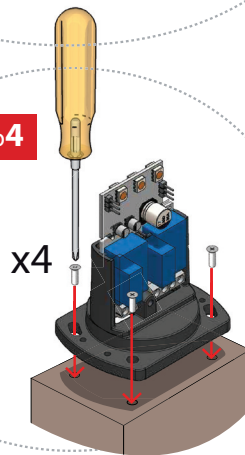
antenne 433/868 Mhz
antena de 433/868 Mhz



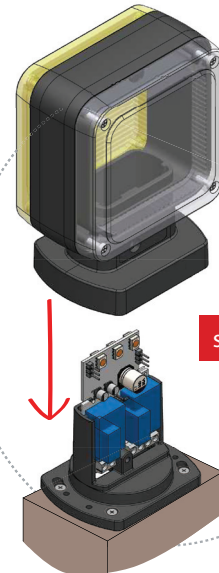
step 3



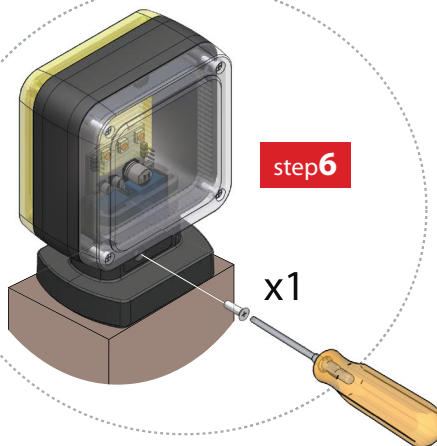
step 4



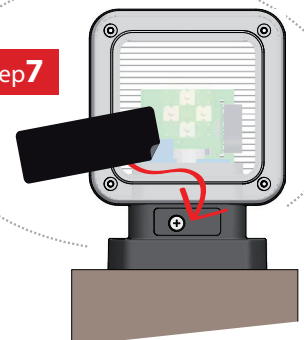
step 5



step 6



step 7



Français / Español



AB TECNO déclare que le produit VOLT Conforme aux exigences pertinentes de la Directive Compatibilité Electromagnétique 2004/108/CE, à condition qu'il soit utilisé comme prévu. Déclaration de conformité CE voir le site web www.jcm-tech.com.

AB TECNO declara que el producto VOLT Cumple con los requisitos pertinentes de la Directiva de Compatibilidad Electromagnética 2004/108/CE, siempre que se use como estaba previsto. Declaración CE de conformidad ver sitio web www.jcm-tech.com.